

TROX GmbH

Heinrich-Trox-Platz
D-47504 Neukirchen-Vluyn
Telefon +49(0)28 45/2 02-0
Telefax +49(0)28 45/2 02-2 65
E-Mail trox@trox.de
www.trox.de

Produktinformation Volumenstromregler Serie RN Montage, Inbetriebnahme, Wartung

Vor dem Auspacken der Regler diese Montage-Anleitung lesen und beachten!

Bestimmungsgemäße Verwendung

Die Volumenstromregler Serie RN sind für den Einsatz in Lüftungs- und Klimaanlage vorgesehen. Für den Transport von aggressiver Luft sollten nach sorgfältiger Beständigkeitsprüfung nur Volumenstromregler mit einer pulverbeschichteten Oberfläche eingesetzt werden.

Sicherheitshinweis

Regler fachgerecht montieren und Aufhängungen sichern.

Verpackung, Anlieferung und Lagerung

Die Volumenstromregler sind in Einwegbehältern verpackt.

- Regler sofort nach Anlieferung auf Vollständigkeit und Transportschäden prüfen. Bei unvollständiger Lieferung oder bei Transportschäden sofort den Spediteur und TROX verständigen.
- Die Regler (auch verpackt) nicht unmittelbar den Witterungseinflüssen aussetzen. Vor Nässe, direkter Sonneneinstrahlung und Schmutz schützen.
- Lagertemperatur von -10°C bis $+50^{\circ}\text{C}$.

Montageort und Anschlussart

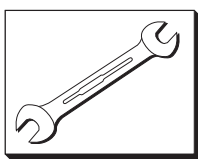
- Den Montageort so wählen, dass die Skalen der Regler zugänglich bleiben.
- Zeiger anhand der Skala auf den gewünschten Volumenstrom einstellen.
- Regler lageunabhängig.
- Lüfrichtung gemäß Pfeil auf der Skala beachten.
- Bei Einbau vor und nach Krümmern, Klappen oder sonstigen Störkörpern die strömungstechnischen und akustischen Auswirkungen beachten.
- Bei Anschluss an einen Hauptkanal erforderliche gerade Anströmlänge $1,5 D$ einhalten oder Lochblech einsetzen.
- Direkter Anschluss an einen Hauptkanal ohne Lochblech bei Abluftbetrieb zulässig.
- Frei ansaugend nicht zulässig, Anströmlänge $1,5 D$ erforderlich. Zur Reduzierung der Druckverluste werden Einströmdüsen empfohlen.

Kanalanschlüsse

Die Anschlussdurchmesser sind passend für Rohre nach DIN EN 1506 oder DIN EN 13180 bzw. für Flachflansche nach DIN EN 12220 (nicht bei RNS).

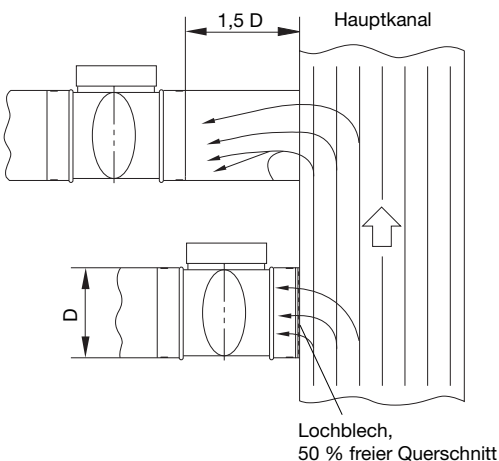
Bohrarbeiten am Regler sind nicht zulässig!

- Vor Anschluss der Regler Luftleitungen auf Verschmutzung prüfen.
- TROX-Lippendichtung zur Kanalverbindung verwenden oder mit den branchenüblichen, bewährten Dichtungsmaterialien gut abdichten.
- Schrumpfmuffenband für Warmverarbeitung ist nur bei fachgerechter Verarbeitung zulässig.

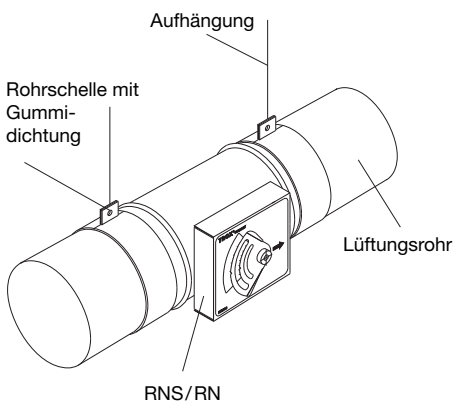


Montage

Anschlussart



Kanalanschluss

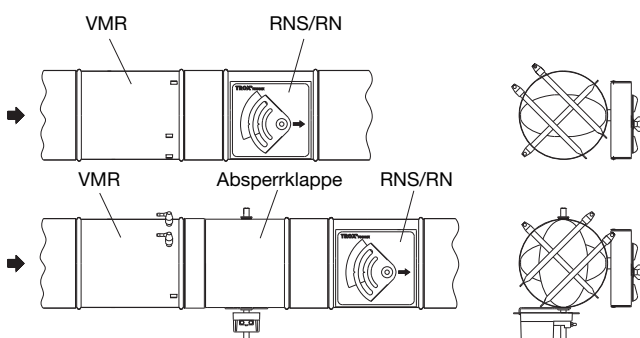


TROX GmbH

Heinrich-Trox-Platz
D-47504 Neukirchen-Vluyn
Telefon +49(0)28 45/2 02-0
Telefax +49(0)28 45/2 02-2 65
E-Mail trox@trox.de
www.trox.de

Produktinformation Volumenstromregler Serie RN Montage, Inbetriebnahme, Wartung

Einbaubedingungen



Anschluss □ Volumenstrom-Messeinrichtung □ und Absperrklappe

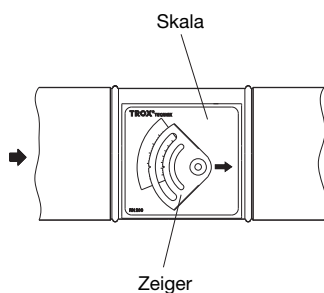
Bei der direkten Montage mit der Volumenstrom-Messeinrichtung Typ VMR und/oder Absperrklappe Typ AK sind folgende Hinweise zu beachten:

- Sensorrohre der VMR um 45° versetzt zur Regler- bzw. Stellklappenachse anordnen.
- Achsen der Absperrklappe und des Volumenstromreglers um 90° versetzt einbauen. Dabei auf Überstand der Stellklappe in Offenstellung achten, ggfs. Zwischenstück einsetzen.
- Bei Absperrklappen mit pneumatischen Stellantrieben Dämpfungsdrössel in Steuerdruckleitung einfügen.



Inbetriebnahme

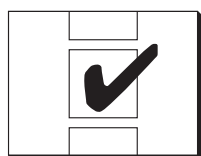
ṽ-Einstellung



Volumenstromeinstellung

Die Regler in Grundausführung werden mit einem werkseitig eingestellten Referenz-Volumenstrom ausgeliefert. Über den außenliegenden Zeiger ist bei Montage bzw. Inbetriebnahme nach Lösen der Flügelmutter der tatsächliche Sollvolumenstrom anhand einer Skala kundenseitig einzustellen bzw. zu verändern. Beim RNS-Regler nicht am Zeiger verstellen, sondern Maulschlüssel SW 8 verwenden. Die Skalengenauigkeit beträgt ca. ± 4 %.

Bei Ausführung mit Stellantrieb werden die minimalen und maximalen Sollvolumenströme eingestellt. Eine nachträgliche Veränderung ist durch Versetzen der Drehwinkelbegrenzungen möglich.



Wartung

Die Regelklappenmechanik ist unter üblichen Bedingungen in Lüftungs- und Klimaanlage wartungsfrei.