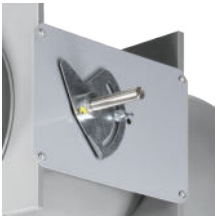




Variante mit rundem Anschlussstutzen



Variante mit Handbetätigung



Geprüft nach VDI 6022

Absperrklappen

AKK

Für kontaminierte Luft

Runde Absperrklappen aus Kunststoff zum Absperrn von Luftleitungen, die aggressive Medien abführen

- Wartungsfreie Stellklappenmechanik
- Leckluftstrom bei geschlossener Stellklappe nach EN 1751, Klasse 3
- Gehäuse-Leckluftstrom nach EN 1751, Klasse B

Optionale Ausstattung und Zubehör

- Elektrischer Stellantrieb
- Federrücklaufantrieb
- Pneumatischer Stellantrieb
- Hilfsschalter mit einstellbaren Schaltpunkten zur Endlagenerfassung

Allgemeine Informationen	2	Varianten	7
Funktion	3	Anbauteile	8
Technische Daten	4	Abmessungen und Gewichte	9
Schnellauslegung	4	Produktdetails	11
Ausschreibungstext	5	Legende	12
Bestellschlüssel	6		

Allgemeine Informationen

Anwendung

- Runde Absperrklappen aus Kunststoff zur Absperrung oder Drosselung von Luftleitungen in raumluftechnischen Anlagen
- Für kontaminierte Luft geeignet

Besondere Merkmale

- Betätigung der Stellklappe manuell, elektrisch oder pneumatisch
- Luftdichte Absperrung
- Sicherheitsfunktion durch optionalen Federrücklaufantrieb

Nenngrößen

- 125, 160, 200, 250, 315, 400

Varianten

- AKK: Absperrklappe
- AKK-FL: Absperrklappe beidseitig mit Flansch

Bauteile und Eigenschaften

- Einbaufertige Absperrklappe
- Stellklappe mit Klappenmechanik

Anbauteile

- Auf-Zu-Stellantriebe: Stellantriebe zur Auf-Zu-Umschaltung in raumluftechnischen Anlagen
- Hilfsschalter zur Endlagenerfassung

Zubehör

- Beidseitig mit Gegenflansch und Dichtung

Konstruktionsmerkmale

- Rundes Gehäuse
- Rohrstützen passend für Luftleitungen nach DIN 8077
- Klappenposition von außen an der Achse erkennbar
- Alle mit dem Luftstrom in Berührung kommenden Teile aus Kunststoff (keine innenliegenden Metallteile)

Materialien und Oberflächen

- Gehäuse und Stellklappe aus schwer entflammbarem Polypropylen (PPs)
- Gleitlager aus Polypropylen (PP)
- Stellklappendichtung aus Chloropren-Kautschuk (CR)

Normen und Richtlinien

- Hygieneanforderungen nach VDI 6022
- Leckluftstrom bei geschlossener Stellklappe nach EN 1751, Klasse 3
- Erfüllt die allgemeinen Anforderungen nach DIN 1946, Teil 4 an den zulässigen Leckluftstrom bei geschlossener Stellklappe
- Gehäuse-Leckluftstrom nach EN 1751, Klasse B

Instandhaltung

- Wartungsfrei, da aufgrund der Konstruktion und der verwendeten Materialien keine Abnutzung erfolgt

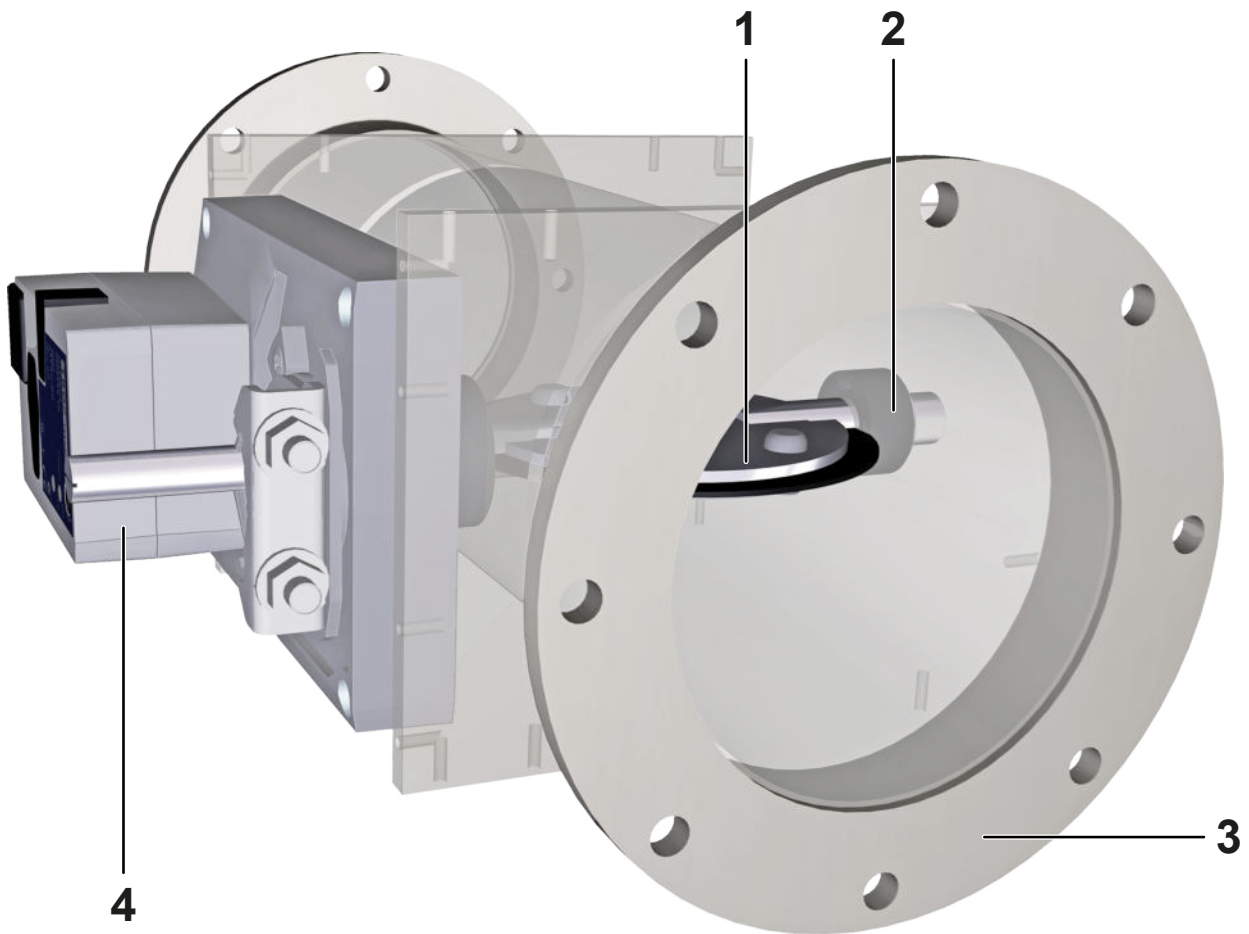
Funktion

Funktionsbeschreibung

Zur luftdichten Absperrung von Volumenströmen in runden Kunststoffluftleitungen – typischerweise für kontaminierte Abluft in Laboratorien. Die Absperrung erfolgt bei der Grundaussführung durch manuelle Betätigung der Stellklappe. Zur Betätigung der Stellklappe kommen optional auch elektrisch oder pneumatisch betriebene Stellantriebe zum Einsatz, die in verschiedenen

Ausführungen zur Verfügung stehen. Die Ausführungen unterscheiden sich im Hinblick auf die Stromversorgung und Sicherheitsstellung (spannungsloser bzw. druckloser Zustand). Darüber hinaus werden auch Stellantriebe mit Hilfsschaltern zur elektrischen Überwachung der Stellklappenposition angeboten. Der Stellantrieb einer Absperrklappe muss durch eine kundenseitige Beschaltung angesteuert werden und fährt dann die Stellklappe in Position AUF oder ZU.

AKK: schematische Darstellung (Ausführung mit Flansch)



- 1 Stellklappe
- 2 Gleitlager
- 3 Flansch (optional)
- 4 Stellantrieb (optional)

Technische Daten

Nenngrößen	125 – 400 mm
zulässige statische Druckdifferenz	1500 Pa
Betriebstemperatur	10 – 50 °C

Schnellauslegung

Die Schnellauslegung gibt einen guten Überblick über die zu erwartenden Schalldruckpegel im Raum. Ungefähre Zwischenwerte können interpoliert werden. Zu exakten Zwischenwerten und Spektraldaten führt die Auslegung mit unserem Auslegungsprogramm Easy Product Finder.

Schnellauslegung statische Druckdifferenz und Schalldruckpegel bei geöffneter Stellklappe

NG	q_v [l/s]	q_v [m³/h]	Druckdifferenz	Strömungsgeräusch
			Δp_{st} [Pa]	L_{-PA} [dB(A)]
125	15	54	5	<15
	60	216	10	24
	105	378	25	36
	150	540	50	45
160	25	90	5	<15
	100	360	10	22
	175	630	20	33
	250	900	45	41
200	40	144	5	<15
	160	576	10	21
	280	1008	20	31
	405	1458	40	39
250	60	216	<5	<15
	250	900	5	19
	430	1548	15	29
	615	2214	30	38
315	100	360	<5	<15
	410	1476	5	21
	720	2592	15	34
	1030	3708	25	43
400	170	612	<5	<15
	670	2412	5	34
	1175	4230	10	50
	1680	6048	15	61

Ausschreibungstext

Dieser Ausschreibungstext beschreibt die generellen Eigenschaften des Produkts. Texte für Varianten generiert unser Auslegungsprogramm Easy Product Finder.

Ausschreibungstext

Absperrklappen aus dem Kunststoff PPs in runder Bauform für RLT-Anlagen, in 6 Nenngrößen. Zum Absperrn und Drosseln eines Abluftstroms, der aggressive Medien abführt. Hierfür sind alle Bauteile, die mit dem Luftstrom in Berührung kommen, aus Kunststoff. Keine innenliegenden Metallteile.

Einsetzbar für Kanaldrücke bis 1500 Pa.

Einbaufertige Absperrklappe, bestehend aus dem Gehäuse mit Stellklappe.

Rohrstutzen, passend für Luftleitungen nach DIN 8077.

Position der Stellklappe von außen erkennbar.

Leckluftstrom bei geschlossener Stellklappe nach EN 1751, Klasse 3.

Gehäuse-Leckluftstrom nach EN 1751, Klasse B.

Besondere Merkmale

- Betätigung der Stellklappe manuell, elektrisch oder pneumatisch

- Luftdichte Absperrung
- Sicherheitsfunktion durch optionalen Federrücklaufantrieb

Materialien und Oberflächen

- Gehäuse und Stellklappe aus schwer entflammbarem Polypropylen (PPs)
- Gleitlager aus Polypropylen (PP)
- Stellklappendichtung aus Chloropren-Kautschuk (CR)

Technische Daten

- Nenngrößen: 125 – 400 mm
- Zulässige statische Druckdifferenz: 1500 Pa

Auslegungsdaten

- q_v [m³/h]
- Strömungsgeräusch
- L_{PA} [dB(A)]

Bestellschlüssel

AKK – FL / 160 / GK / BP0 / NO

1	2	3	4	5	6

1 Serie

AKK Absperrklappe, Kunststoff

2 Flansch

Keine Eintragung: ohne Flansch

FL Flansch beidseitig

3 Nenngröße [mm]

125, 160, 200, 250, 315, 400

4 Zubehör

Keine Eintragung: ohne Zubehör

GK Gegenflansch beidseitig

5 Stellantrieb

Keine Eintragung: Absperrklappe mit Handbetätigung

Auf-Zu-Stellantriebe

B30 24 V AC/DC, 3-Punkt

B32 24 V AC/DC, 3-Punkt, mit Hilfsschalter

B40 230 V AC, 3-Punkt

B42 230 V AC, 3-Punkt, mit Hilfsschalter

Auf-Zu-Stellantriebe mit Sicherheitsstellung

BP0 24 V AC/DC, Federrücklauf

BP2 24 V AC/DC, Federrücklauf, mit Hilfsschalter

BR0 24 – 240 V AC, 24 – 125 V DC, Federrücklauf

BR2 24 – 240 V AC, 24 – 125 V DC, Federrücklauf, mit

Hilfsschalter

Variable Stellantriebe

B20 24 V AC/DC, stetig 2 – 10 V DC

B22 24 V AC/DC, stetig 2 – 10 V DC, mit Hilfsschalter

Pneumatischer Antrieb mit Sicherheitsstellung

TN0 pneumatischer Antrieb 0,2 – 1 bar

6 Klappenstellung

Nur mit Federrücklaufantrieb oder pneumatischem Stellantrieb

NO stromlos/drucklos AUF (Normally Open)

NC stromlos/drucklos ZU (Normally Closed)

Bestellbeispiel: AKK-FL/160/GK/BP0/NO

Serie	AKK
Flansch	Flansch beidseitig
Nenngröße [mm]	160
Zubehör	Gegenflansch beidseitig
Stellantrieb	24 V AC/DC, Federrücklaufantrieb
Nenngröße	stromlos/drucklos AUF (Normally Open)

Varianten

Absperrklappe Kunststoff mit Rohrstützen (AKK)



Absperrklappe AKK, Variante mit Stellantrieb



Variante ohne Stellantrieb, manuelle Betätigung

Anbauteile

AKK, elektrische Stellantriebe

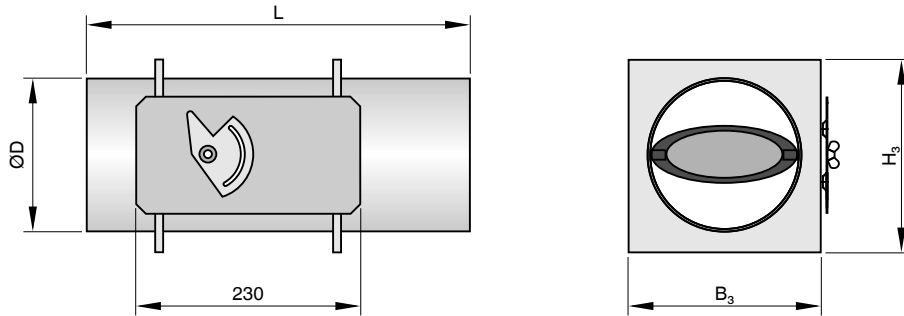
Bestellschlüsseldetail	Stellantrieb	Versorgungsspannung	Hilfsschalter
Auf-Zu-Stellantriebe			
B30	Stellantrieb mit mechanischen Anschlägen Fabrikat TROX/Belimo	24 V AC/DC	-
B32			2
B40		100 – 240 V AC	-
B42			2
BP0	Federrücklaufantrieb mit mechanischen Anschlägen Fabrikat TROX/Belimo	24 V AC/DC	-
BP2			2
BR0		24 – 240 V AC, 24 – 125 V DC	-
BR2			2
variable Stellantriebe			
B20	stetiger Stellantrieb 0 – 10 V mit mechanischen Anschlägen	24 V AC/DC	-
B22	Fabrikat TROX/Belimo		2

AKK, pneumatische Stellantriebe

Bestellschlüsseldetail	Stellantrieb	Steuerdruck	Hilfsschalter
TN0	pneumatischer Stellantrieb Fabrikat TROX	0,2 – 1,0 bar	-

Abmessungen und Gewichte

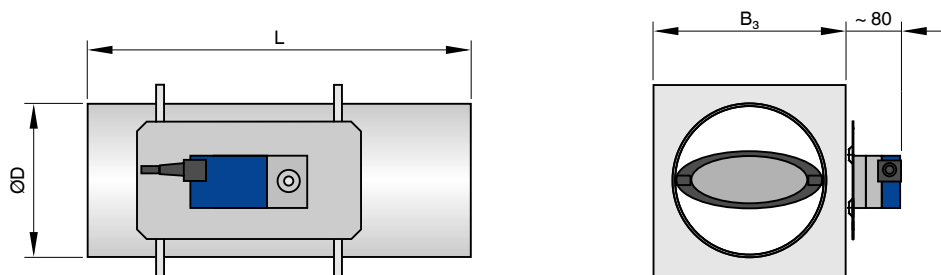
Absperrklappe Kunststoff mit Rohrstopfen (AKK)



AKK

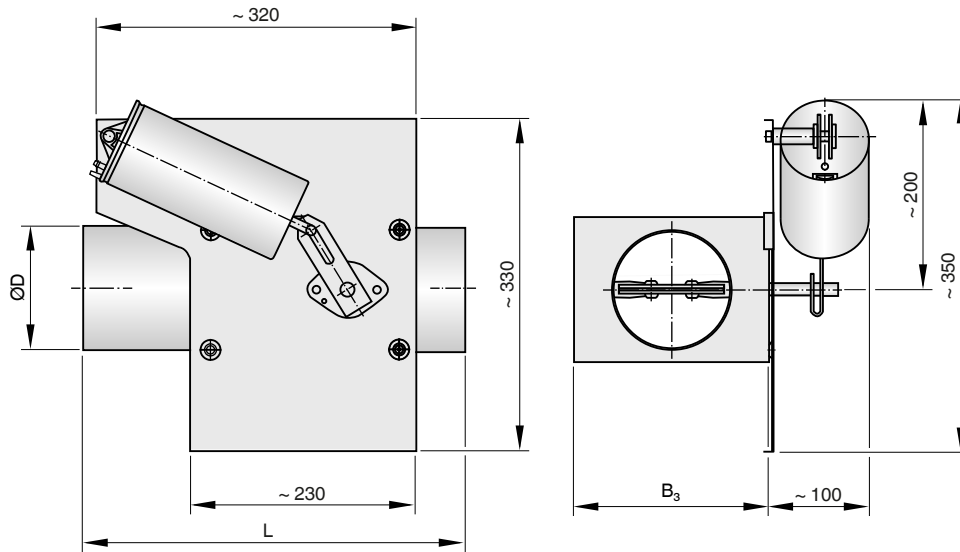
NG	ØD	L	B ₃	H ₃	m [kg]
125	125	394	195	145	1,2
160	160	394	230	180	1,5
200	200	394	270	220	1,9
250	250	594	320	270	3,1
315	315	594	385	335	5,0
400	400	594	470	420	7,2

Absperrklappe Kunststoff mit Rohrstopfen – elektrischer Stellantrieb (AKK / ... / B**)

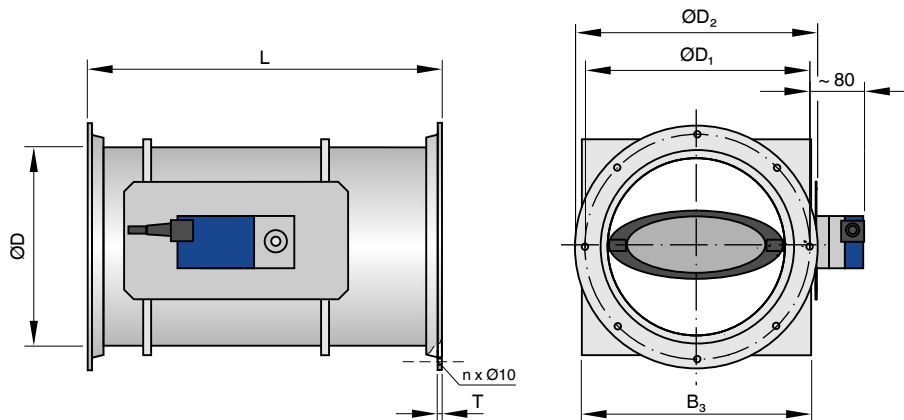


AKK/.../B**

NG	ØD	L	B ₃	H ₃	m [kg]
125	125	394	195	145	3,1
160	160	394	230	180	3,4
200	200	394	270	220	3,8
250	250	594	320	270	5,0
315	315	594	385	335	6,9
400	400	594	470	420	9,1

**Absperrklappe Kunststoff mit Rohrstutzen –
pneumatischer Stellantrieb (AKK / ... / TN0)**

AKK/.../TN0

NG	ØD	L	B ₃	H ₃	m [kg]
125	125	394	195	145	2,9
160	160	394	230	180	3,2
200	200	394	270	220	3,6
250	250	594	320	270	4,8
315	315	594	385	335	6,7
400	400	594	470	420	8,9

Absperrklappe Kunststoff mit Flansch (AKK-FL)

AKK-FL

NG	AKK-FL	AKKFL/... /B**	AKKFL/... /TN0	ØD	L	B ₃	H ₃	ØD ₁	ØD ₂	n	T
	m [kg]										
125	1,5	3,4	3,2	125	400	195	145	165	185	8	8
160	1,9	3,8	3,6	160	400	230	180	200	230	8	8
200	2,4	4,3	4,1	200	400	270	220	240	270	8	8
250	3,7	5,6	5,4	250	600	320	270	290	320	12	8
315	6,0	7,9	7,7	315	600	385	335	350	395	12	10
400	8,5	10,4	10,2	400	600	470	420	445	475	16	10

Produktdetails

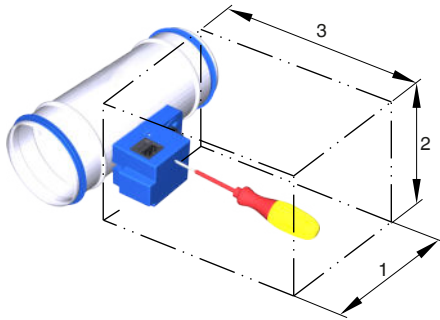
Einbau und Inbetriebnahme

- Lageunabhängig

Platzbedarf für Inbetriebnahme und Instandhaltung

Um die Arbeiten zur Inbetriebnahme und Instandhaltung zu ermöglichen, ausreichenden Bauraum im Bereich der Anbauteile freihalten. Gegebenenfalls sind Revisionsöffnungen in ausreichender Größe erforderlich, sodass die Anbauteile leicht zugänglich sind.

Zugänglichkeit der Anbauteile



Schematische Darstellung erforderlicher Bauräume

Platzbedarf

Anbauteile	1	2	3
ohne Stellantrieb	250	150	200
mit Stellantrieb, elektrisch	300	200	300
mit Stellantrieb, pneumatisch	400	350	300

Legende

ØD [mm]

Absperr- und Drosselklappen aus Stahlblech:

- Außendurchmesser des Anschlussstutzens

Absperrklappen aus Kunststoff:

- Innendurchmesser des Anschlussstutzens

ØD₁ [mm]

Lochkreisdurchmesser von Flanschen

ØD₂ [mm]

Außendurchmesser von Flanschen

ØD₄ [mm]

Innendurchmesser der Schraubenlöcher von Flanschen

L [mm]

Gerätelänge einschließlich Anschlussstutzen

L₁ [mm]

Gehäuse- oder Dämmschalenlänge

n []

Anzahl Schraubenlöcher von Flanschen

T [mm]

Flanschdicke

m [kg]

Gerätgewicht (Masse) einschließlich der minimal notwendigen Anbauteile

L_{PA} [dB(A)]

Schalldruckpegel des Strömungsgeräusches der Absperr- oder Drosselklappe, A-bewertet, Systemdämpfung berücksichtigt

Alle Schalldruckpegel basieren auf 20 µPa.

q_v [m³/h]; [l/s]

Volumenstrom

Δp_{st} [Pa]

Statische Druckdifferenz

Längenangaben

Für alle Längenangaben ohne abgebildete Maßeinheit gilt grundsätzlich die Einheit Millimeter [mm].