

## KVS-Regler

RN

**TROX GmbH**

Heinrich-Trox-Platz  
47504 Neukirchen-Vluyn  
Germany

Telefon: +49 (0) 2845 202-0

Fax: +49 (0) 2845 202-265

E-Mail: trox@trox.de

<http://www.trox.de>

### Produktübersicht

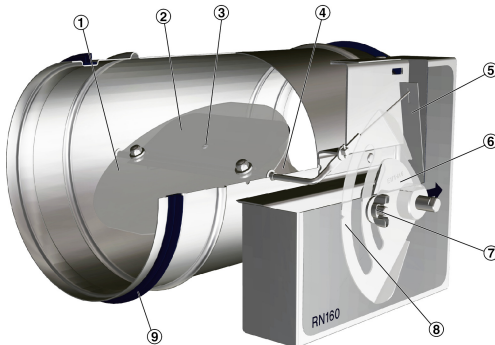


Abb. 1: RN

- ① Regelklappe
- ② Regelbalg
- ③ Einströmöffnung Regelbalg
- ④ Brücke
- ⑤ Blattfeder
- ⑥ Kurvenscheibe
- ⑦ Fixierung Einstellskala
- ⑧ Einstellskala
- ⑨ Lippendichtung

### $V_{\min}$ / $V_{\max}$ -Stellantrieb (optional)

Umschaltung zweier Volumenstrom-Sollwerte z.B. für Tag-/Nachtbetrieb

Abb. 2:  $V_{\min}$  /  $V_{\max}$ -Stellantrieb

- 1  $V_{\min}$ -Anschlag
- 2  $V_{\max}$ -Anschlag

### Wichtige Hinweise

#### Informationen zur Montageanleitung

Diese Anleitung ermöglicht den korrekten Einbau sowie den sicheren und effizienten Umgang.

Das Personal muss diese Anleitung vor Beginn aller Arbeiten sorgfältig durchgelesen und verstanden haben. Grundvoraussetzung für sicheres Arbeiten ist die Einhaltung aller angegebenen Sicherheitshinweise und Handlungsanweisungen in dieser Anleitung.

Darüber hinaus gelten die örtlichen Unfallverhütungsvorschriften und allgemeinen Sicherheitsbestimmungen für den Anwendungsbereich.

#### Bestimmungsgemäße Verwendung

KVS-Regelgeräte der Serie RN werden zur konstanten Volumenstromregelung in Zu- und Abluftleitungen von raumluftechnischen Lüftungsanlagen eingesetzt.

In Küchenabluftanlagen dürfen KVS-Regelgeräte nur eingesetzt werden, wenn sichergestellt ist, dass die Abluft durch hochwirksame Aerosolabscheider so gut wie möglich gereinigt wird, VDI 2052 beachten.

Der Einsatz der Geräte in Feuchträumen und Räumen mit stark staubhaltiger oder aggressiver Luft ist individuell zu prüfen.

## Technischer Service von TROX

Zur schnellen und effektiven Bearbeitung folgende Informationen bereithalten:

- Produktbezeichnung
- TROX-Auftrags- und Positionsnummer
- Lieferdatum
- Kurzbeschreibung der Störung oder der Rückfrage

Online	<a href="http://www.trox.de">www.trox.de</a>
Telefon	+49 2845 202-400

## Personalqualifikation

### Anlagenmechaniker für Sanitär-, Heizungs- und Klimatechnik

Der Anlagenmechaniker für Sanitär-, Heizungs- und Klimatechnik ist für den speziellen Aufgabenbereich, in dem er tätig ist, ausgebildet und führt seine Arbeit unter Beachtung der einschlägigen Vorschriften und Sicherheitsbestimmungen selbstständig nach Unterlagen und Anweisungen aus. Der Anlagenmechaniker für Sanitär-, Heizungs- und Klimatechnik besitzt vertiefte Kenntnisse und Fertigkeiten im Handlungsfeld Luft- und Klimatechnik und ist verantwortlich für die fachgerechte Ausführung.

Der Anlagenmechaniker für Sanitär-, Heizungs- und Klimatechnik kann aufgrund seiner fachlichen Ausbildung und Erfahrungen Arbeiten an sanitär-, heizungs-, lüftungs- und klimatechnischen Anlagen ausführen und mögliche Gefahren selbstständig erkennen und vermeiden.

## Elektrofachkraft

Die Elektrofachkraft ist aufgrund ihrer fachlichen Ausbildung, Kenntnisse und Erfahrungen sowie Kenntnis der einschlägigen Normen und Bestimmungen in der Lage, Arbeiten an elektrischen Anlagen auszuführen und mögliche Gefahren selbstständig zu erkennen und zu vermeiden.

## Persönliche Schutzausrüstung

Bei der Arbeit ist das Tragen von persönlicher Schutzausrüstung erforderlich, um die Gesundheitsgefahren zu minimieren.

Die für die jeweilige Arbeit notwendige Schutzausrüstung während der Arbeit stets tragen.

## Industrieschutzhelm



Industrieschutzhelme schützen den Kopf gegen herabfallende Gegenstände, pendelnde Lasten und Anstoßen an feststehenden Gegenständen.

## Schutzhandschuhe



Schutzhandschuhe dienen zum Schutz der Hände vor Reibung, Abschürfungen, Einstichen oder tieferen Verletzungen sowie vor Berührung mit heißen Oberflächen.

## Sicherheitsschuhe



Sicherheitsschuhe schützen die Füße vor Quetschungen, herabfallenden Teilen und Ausgleiten auf rutschigem Untergrund.

### Haftungsbeschränkung

Alle Angaben und Hinweise in dieser Anleitung wurden unter Berücksichtigung der geltenden Normen und Vorschriften, des Stands der Technik sowie unserer langjährigen Erkenntnisse und Erfahrungen zusammengestellt.

Der Hersteller übernimmt keine Haftung für Schäden aufgrund:

- Nichtbeachtung der Anleitung
- Nichtbestimmungsgemäßer Verwendung
- Einsatz von nicht ausgebildetem Personal
- Eigenmächtiger Umbauten

Der tatsächliche Lieferumfang kann bei Sonderausführungen, der Inanspruchnahme zusätzlicher Bestelloptionen oder aufgrund neuester technischer Änderungen von den hier beschriebenen Erläuterungen und Darstellungen abweichen.

### Transport und Lagerung

#### Prüfen der Lieferung

Nach der Anlieferung die Verpackung vorsichtig entfernen und das Gerät auf Transportschäden und auf Vollständigkeit kontrollieren. Bei Transportschäden oder unvollständiger Lieferung sofort den Spediteur und den Lieferanten informieren. Zum Schutz vor Staub und Verschmutzung die Verpackung nach der Prüfung wieder anbringen.



#### **Befestigungs- und Montagematerial**

*Befestigungs- und Montagematerialien sind, soweit nicht anders angegeben, kein Bestandteil der Lieferung und müssen bauseits, abgestimmt auf die jeweilige Einbausituation beigelegt werden.*

### Transportieren auf der Baustelle



#### **VORSICHT!**

#### **Verletzungsgefahr an scharfen Kanten, spitzen Ecken und dünnwandigen Blechteilen!**

Scharfe Kanten, spitze Ecken und dünnwandige Blechteile können Abschürfungen und Schnitte der Haut verursachen.

- Bei allen Arbeiten vorsichtig vorgehen.
- Schutzhandschuhe, Sicherheitsschuhe und Schutzhelm tragen.

Beim Transport folgende Punkte beachten:

- Beim Abladen der Anlieferung sowie beim Transport auf der Baustelle vorsichtig vorgehen und die Symbole und Hinweise auf der Verpackung beachten.
- Geräte möglichst bis zum Einbauort in der Versandverpackung transportieren.
- Zum Transport ausschließlich Hebe- und Transportmittel mit ausreichender Traglast verwenden.
- Beim Transport die Ladung gegen Kippen und Herabfallen sichern.
- Unhandliche Geräte mit mindestens zwei Personen transportieren, um Verletzungen und Beschädigungen zu vermeiden.
- Regelgerät nur am Gehäuse anheben, nicht an der Regelklappe, an der Volumenstrom-einstellung oder dem Stellantrieb anheben / tragen.

### Lagerung

Zur Lagerung folgende Punkte berücksichtigen:

- Nur in Originalverpackung lagern
- Vor Witterung schützen
- Vor Feuchtigkeit, Staub und Verschmutzung schützen
- Lagertemperatur: -10 °C bis 50 °C
- relative Luftfeuchtigkeit: maximal 95%, nicht kondensierend

## Verpackung

Verpackungsmaterial nach dem Auspacken fachgerecht entsorgen.

## Technische Daten

Nenngrößen	Ø 80 – 400 mm
Volumenstrombereich	11– 1400 l/s oder 40 – 5040 m³/h
Volumenstromregelbereich	Ca. 25 – 100% vom Nennvolumenstrom
Skalengenauigkeit	± 4%
Mindestdruckdifferenz	50 Pa (Nenngröße 80: 100 Pa)
Maximal zulässige Druckdifferenz	1000 Pa
Betriebstemperatur	10 – 50 °C

## Technische Daten Stellantriebe

Stellantrieb	B50/B52	B60/B62	B70/B72
	LM24A-F	LM230A-F	LM24A-SR-F
Versorgungsspannung	24 V AC/DC	230 V AC/DC	24 V AC/DC
Netzfrequenz	AC: 50/60 Hz		
Leistungsaufnahme Betrieb	1 W	1,5 W	1 W
Leistungsaufnahme Ruhelage	0,2 W	0,5 W	0,4 W
Anschlussleistung	1,5 VA	3,5 VA	2 VA
Schutzgrad	IP54		
Schutzklasse	III	II	III
Eingang Sollwertsignal	–	–	2 – 10 V DC, Ra > 100 kΩ
Ausgang Istwertsignal	–	–	2 – 10 V DC, max. 1mA
Hilfsschalter S2A	B52	B62	B72
Umgebungstemperatur	-30-50 °C		
Umgebungsfeuchte	5-90% rF		

## Technische Daten Hilfsschalter S2A

Hilfsschalter	2 x EPU, 0...100%, einstellbar
Schalleistung	1 mA...3 (0.5 induktiv) A, 250 V AC (II verstärkte Isolierung), 1 mA...0.5 (0.2 induktiv; L/R = 3.4 ms) A, 110 V DC (II verstärkte Isolierung)
Schaltpunkte	Einstellbar über den ganzen Drehbereich 0...1 des Antriebes. Voreinstellung mit Skala möglich.
Anschluss Hilfsschalter	Kabel 1 m, 6 x 0.75 mm²
Schutzart	IP54
Umgebungstemperatur	-30...50 °C
Umgebungsfeuchte	max. 95% r.H., nicht kondensierend

**Abmessungen und Gewichte**

**Variante RN-S**

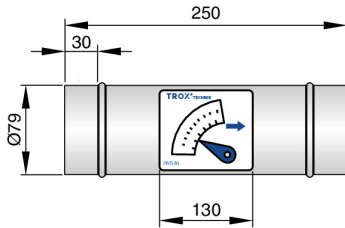


Abb. 3: RN-S, Nenngröße 80

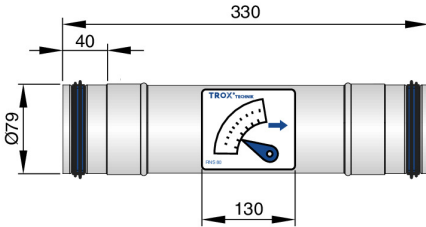


Abb. 4: RN-S-D2, Nenngröße 80 (mit Lippendichtung)

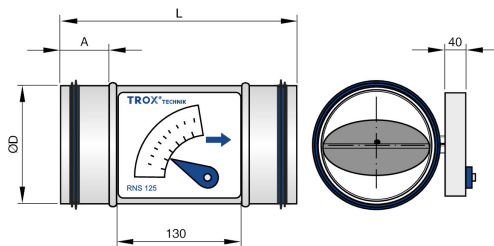


Abb. 5: RN-S Nenngröße 100,125

**Variante RN (nur Nenngröße 80)**

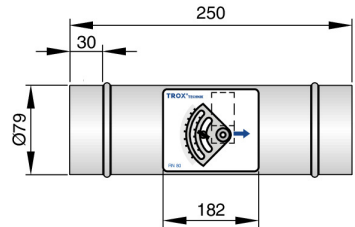


Abb. 6: RN, Nenngröße 80

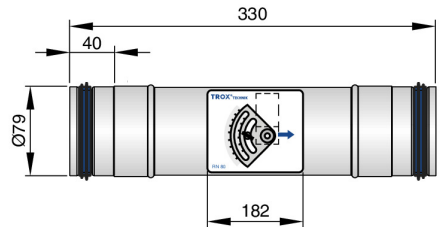


Abb. 7: RN-D2, Nenngröße 80, mit Lippendichtung

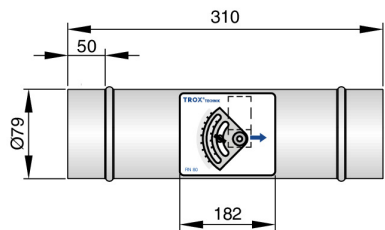


Abb. 8: RN-A2 Nenngröße 80, Edelstahlausführung

Nenngröße	ØD	L	A	RN
	[mm]			[kg]
80				1,4
100	99	250	50	1,8
125	124			2,0

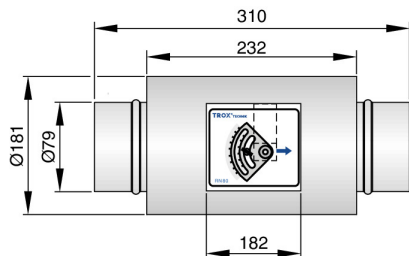


Abb. 9: RN-D, Nenngröße 80, mit Dämmschale

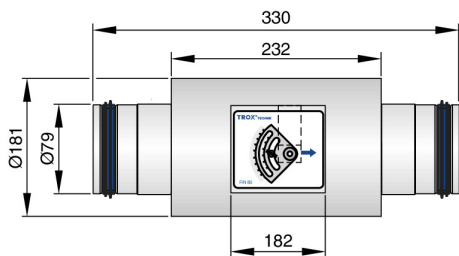


Abb. 10: RN-D, Nenngröße 80, mit Dämmschale und Lippendichtung

Nenngröße	RN	RN-D
	[kg]	
80	1,4	2,2

Variante RN (Nenngröße 100-400)

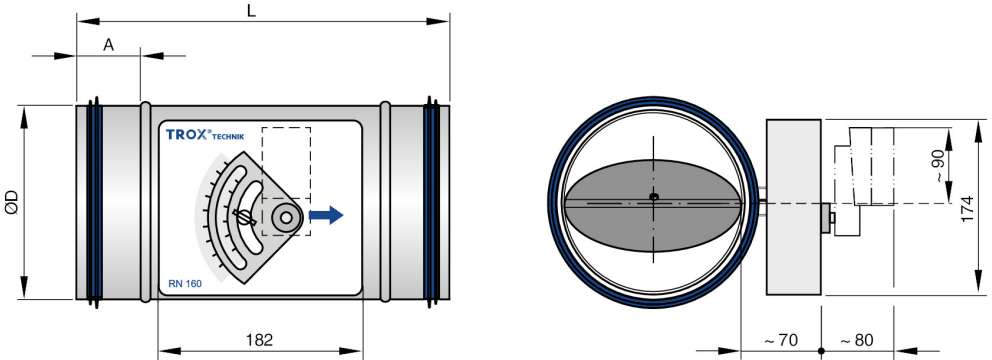


Abb. 11: Variante RN

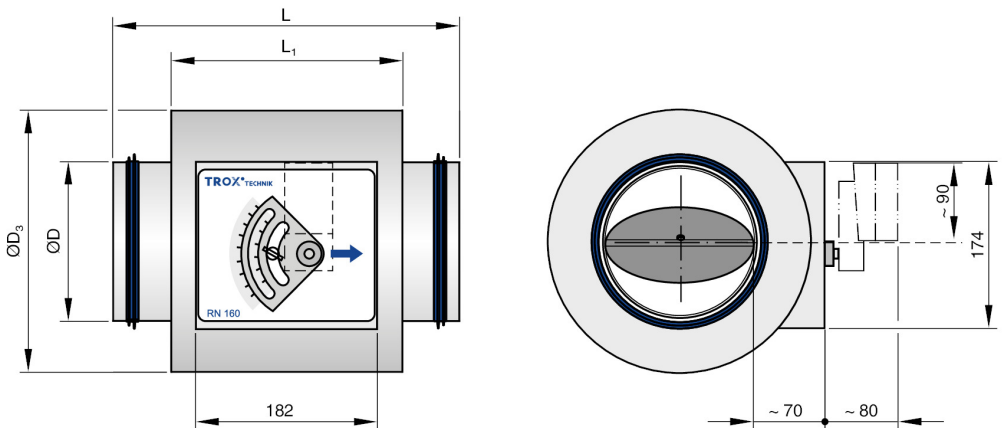


Abb. 12: Variante RN-D (mit Dämmschale)

Nenngröße	ØD	D <sub>3</sub>	L	L <sub>1</sub>	A	RN	RN-D
	[mm]					[kg]	
80	79	181	310	232	50	1,4	2,2
100	99	200				1,8	3,6
125	124	220				2,0	4,0
160	159	262				2,5	5,0
200	199	300	3,0	6,0			
250	249	356	400	312		3,5	7,3

Nenngröße	ØD	D <sub>3</sub>	L	L <sub>1</sub>	A	RN	RN-D
	[mm]					[kg]	
315	314	418				4,8	9,8
400	399	500				5,7	11,8

Variante RN-FL und RN-D-FL

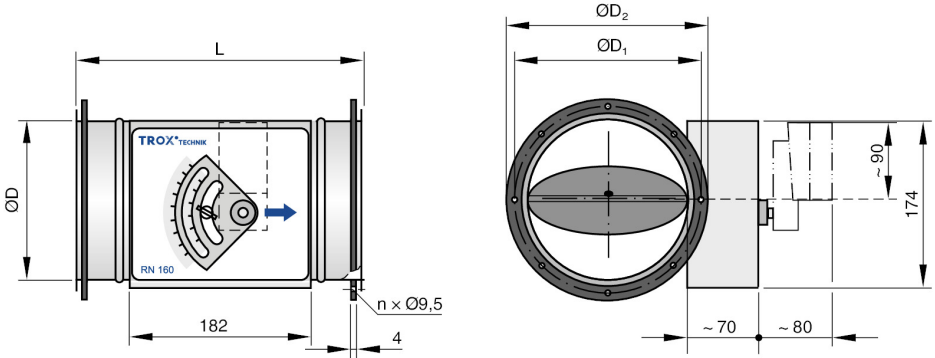


Abb. 13: Variante RN-FL (mit Flansch)

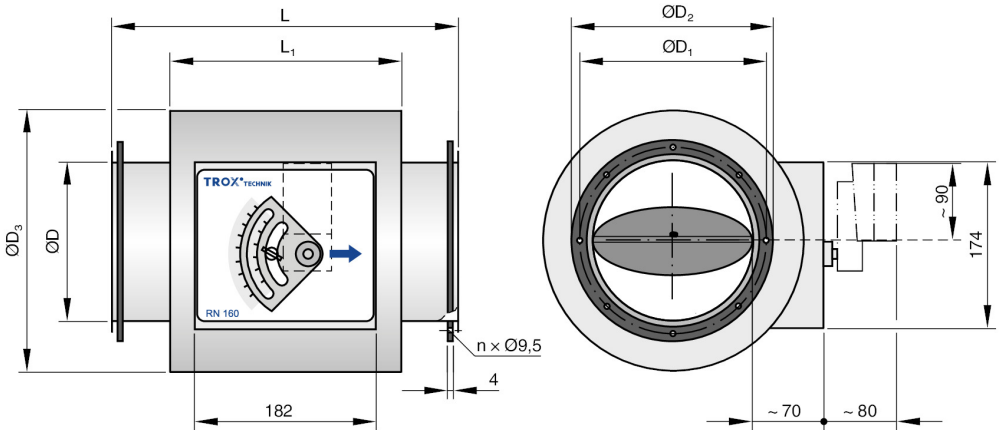


Abb. 14: Variante RN-D-FL (mit Dämmschale und Flansch)

Nenngröße	ØD	D <sub>1</sub>	D <sub>2</sub>	D <sub>3</sub>	L (RN-FL)	L (RN-D-FL)	L <sub>1</sub>	n	RN-FL	RN-D-FL
	[mm]							Anzahl	[kg]	
100	99	132	152	200	290	370	232	4	2,4	4,2
125	124	157	177	220					2,7	4,7



Nenn- größe	ØD	D <sub>1</sub>	D <sub>2</sub>	D <sub>3</sub>	L (RN-FL)	L (RN-D-FL)	L <sub>1</sub>	n	RN-FL	RN-D-FL
160	159	192	212	262				6	3,5	6,0
200	199	233	253	300					4,4	7,4
250	249	283	303	356					5,3	9,1
315	314	352	378	418	380	460	312	8	7,3	12,3
400	399	438	464	500						

## Einbau

### Einbaulage

Das Regelgerät funktioniert lageunabhängig. Beim Einbau in horizontalen Luftleitungen ist die Bedienseite (Handrad) seitlich (rechts/links) oder unten anzuordnen.

Luftrichtung beachten!

### Anströmbedingungen

Die Volumenstromgenauigkeit der KVS-Regelgeräte gilt für eine gerade Anströmung. Formstücke wie Bögen, Abzweige oder Querschnittsveränderungen verursachen Turbulenzen, die die Volumenstrommessung beeinflussen können. Entsprechend der jeweiligen Einbausituation sind Angaben zur geraden Anströmlänge vor dem Regelgerät einzuhalten.

Bei Ausführung von Luftleitungsanschlüssen, wie z.B. dem Abzweig von einer Hauptleitung, ist die EN 1506 zu beachten.

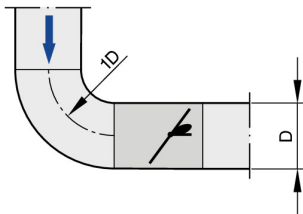


Abb. 15: Bogenanschluss

Ein Bogen mit mindestens  $1D$  Krümmungsradius – ohne zusätzliche gerade Anströmlänge vor dem KVS Regler – hat keinen nennenswerten Einfluss auf die Volumenstromgenauigkeit

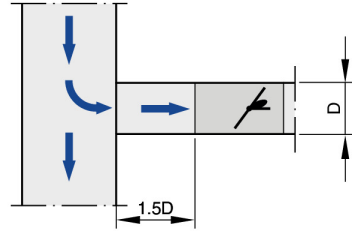


Abb. 16: Abzweig von einer Hauptleitung

Das Abzweigen einer Strömung von einer Hauptleitung verursacht starke Turbulenzen. Die angegebene Volumenstromgenauigkeit  $\Delta V$  ist nur mit mindestens  $1,5D$  gerader Anströmlänge zu erreichen. Direkter Anschluss, auch mit Lochblech, kann zu instabiler Regelung führen

**Hinweis:** Wird vor dem RN-Regler in Anströmrichtung eine Absperrklappe eingebaut, ist darauf zu achten, dass die Absperrklappe so eingebaut wird das deren Klappenachse gegenüber der Klappenachse des RN um  $90^\circ$  verdreht angeordnet ist.

## Regelgerät einbauen

### Personal:

- Anlagenmechaniker für Sanitär-, Heizungs- und Klimatechnik

### Schutzausrüstung:

- Industrieschutzhelm
- Schutzhandschuhe
- Sicherheitsschuhe

Vor dem Einbau sicherstellen, dass die Verschmutzung der luftführenden Komponenten durch bauliche Aktivitäten ausgeschlossen ist (VDI 6022). Ist dies nicht möglich, sind Maßnahmen zum Schutz vor Verschmutzung durchzuführen, z. B. durch Abdecken der Geräte. In diesem Fall muss der Gerätebetrieb ausgeschlossen sein. Die Sauberkeit der Komponenten ist vor dem Einbau zu prüfen. Gegebenenfalls eine gründliche Reinigung durchführen. Bei Montageunterbrechungen alle Geräteöffnungen vor dem Eindringen von Staub oder Feuchtigkeit schützen.

Beim Einbau beachten:

- Gerät nur an tragenden Gebäudeteilen befestigen.
- Aufhängungen nur mit dem Eigengewicht des Gerätes belasten. Angrenzende Bauteile und Luftleitungen separat abfangen.
- Zur Befestigung an den Baukörper nur zugelassene und ausreichend dimensioniertes Befestigungsmaterial verwenden (Befestigungsmaterial kein Lieferumfang).
- Für Wartungsarbeiten muss das Gerät nach dem Einbau zugänglich sein.
- **Achtung:** Besteht während des Betriebs des Regelgeräts das Risiko von mechanischer Einwirkung, ist der Regler bauseitig vor Beschädigungen zu schützen.

Beschädigung des Regelgeräts vermeiden:

- Gerät vorsichtig behandeln.
- Gerät nur am Gehäuse anheben.

- Gerät niemals an der Stellklappe anheben.

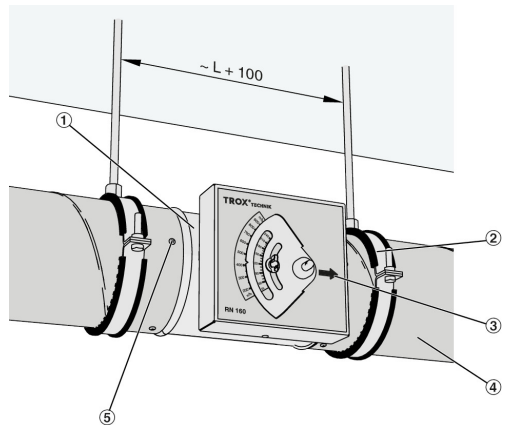


Abb. 17: Montagebeispiel

1. ▶ Abhängungen (Abb. 17/2) am Einbauort vormontieren, dabei beachten, dass der Abstand der Abhängungen ca.  $L+100$  mm beträgt.
2. ▶ Luftleitung (Abb. 17/4) bis zum Einbauort des Regelgerätes vormontieren.
3. ▶ Anschlussstutzen des Regelgeräts (Abb. 17/1) in die Luftleitung einschieben (Luftrichtungspegel (Abb. 17/3) beachten).
4. ▶ Luftleitung (Abb. 17/4) auf den Stutzen aufschieben.
5. ▶ Luftleitungen und Regelgerät mit Abhängungen befestigen.
6. ▶ Regelgerät mit Bohrschrauben oder Niete (Abb. 17/5) an Luftleitung fixieren.

### Bei Ausführung mit Dämmschale (RN-D)

- Luftleitungen bis an die Dämmschale des Regelgerätes dämmen (bauseits).

## Elektrische Verdrahtung

Der KVS-Regler ist mit einer mechanisch einstellbaren Volumenstromsollwert-Verstellung ausgerüstet. In der Grundausführung wird der Regler ohne elektrische Hilfsenergie betrieben, der gewünschte Volumenstrom-Sollwert wird dazu an der Skala manuell eingestellt. Optional kann diese Sollwertverstellung mit einem der folgenden Anbauteile elektrifiziert werden.

### Anbauteile

- B50/B60 - Min-Max-Stellantrieb
- B52/62 - Min-Max-Stellantrieb mit Hilfsschalter
- B70 - Variabler Stellantrieb
- B72 - Variabler Stellantrieb mit Hilfsschalter

Die Anbauteile stehen als werkseitige Option oder als Nachrüstung zur Verfügung.

Durch die Stellantriebe lassen sich wiederkehrende Sollwertanpassungen elektrisch steuern, z.B. für eine Tag-/Nachtschaltung oder auch für eine temperaturgeführte Sollwertanpassung. Eine Volumenstrom-Istwert-Rückmeldung oder eine Absperrfunktion steht bei KVS-Reglern prinzipbedingt nicht zur Verfügung, da der Volumenstrom geregelt aber nicht gemessen wird und keine Absperrstellung existiert.



### GEFAHR!

Stromschlag beim Berühren spannungsführender Teile. Elektrische Ausrüstungen stehen unter gefährlicher elektrischer Spannung.

- An den elektrischen Komponenten dürfen nur Elektrofachkräfte arbeiten.
- Vor Arbeiten an der Elektrik die Versorgungsspannung ausschalten.

### Installationshinweise

Zur Installation sind bei elektrischen Stellantrieben die Versorgungsspannung und ggf. Signalleitungen anzuschließen.

Der Anschluss erfolgt entsprechend den Angaben auf den Stellantrieben oder Anschlussschemen in dieser Anleitung. Bei projektspezifischen Verdrahtungsplänen sind diese zu beachten. Die auf den Stellantrieben angegebenen Spannungsbereiche und die Klemmenbelegung sind zwingend einzuhalten!

### Personal:

- Elektrofachkraft

Bei der Installation beachten:

- Gesetzliche und behördliche Vorschriften, insbesondere VDE Richtlinien.
- Berücksichtigung der Technischen Anschlussbedingungen (TAB) der örtlichen Netzbetreiber.
- Verdrahtungsarbeiten für Versorgungsspannung und Signalleitungen bauseits.
- Die Dimensionierung und Herstellung kundenseitiger Anschlüsse und Verdrahtungen muss nach den anerkannten Regeln der Elektrotechnik erfolgen.
- Verdrahtungsrichtlinien und projektspezifische Anschlusspläne der Stellantriebe beachten.
- Der elektrische Anschluss am Stellantrieb darf nur erfolgen, wenn der Einbau ordnungsgemäß durchgeführt wurde.
- Die Speisung der 24 V Versorgungsspannung darf nur mit Sicherheitstransformator erfolgen.
- Sind mehrere Stellantriebe an ein 24 V-Netz angeschlossen, ist darauf zu achten, dass eine gemeinsame Null- bzw. Masseleitung definiert und nicht vertauscht wird.
- Die Stellantrieb enthält keine durch den Anwender tausch- oder reparierbare Teile und darf nur durch den Hersteller geöffnet werden.
- Energieversorgungsleitungen so verlegen, dass eine mechanische oder thermische Zerstörung ausgeschlossen ist.

### Zugentlastung

Bei Geräten die fest in Gebäude eingebaut werden, handelt es sich um ortsfeste elektrische Betriebsmittel für die keine Zugentlastung der Anschlussleitungen vorgeschrieben ist.

**Anschlusschema  $V_{min}$ -/ $V_{max}$ -Umschaltung B50/52, B60/62**

Typischer Einsatzbereich:

- Nutzung zweier Volumenstrom-Sollwerte z. B. für Tag-/Nachtumschaltung
- Grundlüftung + temporäre Stoßlüftung

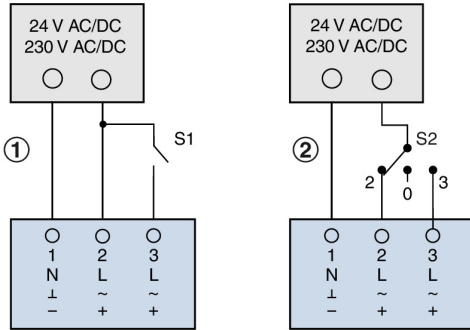


Abb. 18: Anschluss schemen Stellantrieb B50/52, B60/62

- 1 1-Draht-Steuerung
- 2 3-Punkt-Steuerung

S1	S2	Funktion
–	Pos. 0	Antrieb steht (Position undefiniert)
offen	Pos. 2	$V_{min}$
geschlossen	Pos. 3	$V_{max}$

**Farbbelegung der Anschlussleitungen B50/52, B60/62**

Pos.	Farbe	Anschluss	AC	DC
1	BU	Versorgung	N	GND
2	BN	Versorgung	L	+
3	BK	Schalteingang	L	+

**Anschlusschema Variabler Volumenstrom B70/72**

Typischer Einsatzbereich:

- Nutzung verschiedener Volumenstrom-Sollwerte z. B. durch Ansteuerung von einem Temperaturregler.

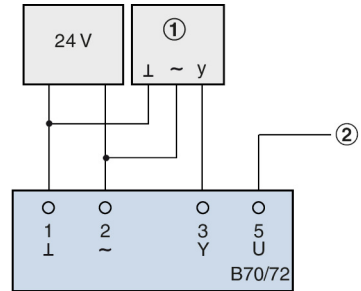


Abb. 19: Stetige Ansteuerung B70/72

- 1 Raumtemperaturregler
- 2 Istwertausgang (Einstellwert Skala)

**Farbbelegung der Anschlussleitungen B70/72**

Pos.	Farbe	Anschluss	AC	DC
1	BK	Versorgung	N	GND
2	RD	Versorgung	L	+
3	WH	Signal Y (Sollwert)		
5	OG	Signal U (Istwert)		

**Raumtemperatur-Regelung Abb. 19**

Ein geeigneter Raumtemperatur-Regler oder eine DDC-Unterstation mit 2-10 V DC-Ausgang wird 2-adrig (Ader 1 und 3) angeschlossen. Bei gemeinsamer Versorgungsspannung mit 24 V ist zu beachten, dass Ader 1 auch Masse für das Führungssignal ist.

Zwangssteuerung: Bei 24 V DC an Ader 3, wird der am  $V_{max}$ -Anschlag eingestellte Volumenstrom angefahren.

**Anschluss Hilfsschalter**

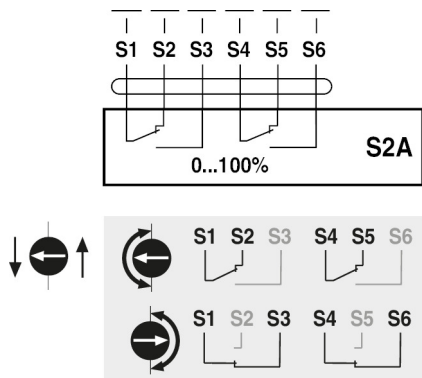


Abb. 20: Anschluss

Kabelfarben:

- S1 = violett
- S2 = rot
- S3 = weiß
- S4 = orange
- S5 = rosa
- S6 = grau

## Erstinbetriebnahme

Vor Inbetriebnahme folgende Punkte prüfen:

- Ordnungsgemäße Befestigung und Verbindung mit der Luftleitung.
- Geräte und Lüftungsanlage sind sauber und frei von Rückständen und Fremdkörpern.
- **Achtung:** Besteht während des Betrieb des Regelgeräts das Risiko von mechanischer Einwirkung, ist der Regler bauseitig vor Beschädigungen zu schützen.

Zur Inbetriebnahme siehe auch VDI 6022, Blatt 1 – Hygienische Anforderungen an raumluftechnische Anlagen.

## Volumenstrom-Einstellbereiche

Nenngröße	$\dot{V}$ [l/s]		$\dot{V}$ [m³/h]	
	min	max	min	max
80	11	45	40	162
100	22	90	79	324
125	35	140	126	504
160	60	240	216	864
200	90	360	324	1296
250	145	580	522	2088
315	230	920	828	3312
400	350	1400	1260	5040

## Einstellung des Volumenstroms

Es muss sichergestellt sein, dass unter allen Betriebsbedingungen an allen Regelgeräten ein ausreichender Kanaldruck ansteht. Der Messpunkt oder die Messpunkte für die Drehzahlsteuerung des Ventilators sind dementsprechend auszuwählen.

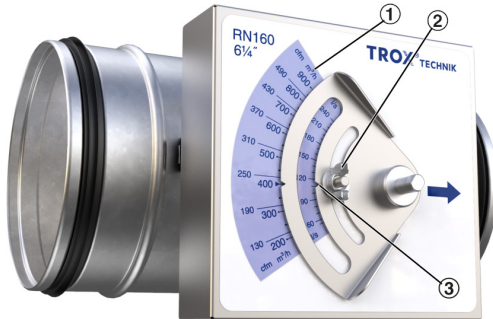


Abb. 21: Volumenstrom einstellen

1. ▶ Flügelschraube (Abb. 21/2) lösen.
2. ▶ Die Kerbe der Einstellskala auf den gewünschten Wert der Volumenstromskala (Abb. 21/3) einstellen und mit der Flügelschraube (Abb. 21/2) fixieren.

Messen und Nachjustieren ist nicht erforderlich.

**Elektrische Verstellung des Sollvolumenstroms**

**$V_{min}$  /  $V_{max}$ -Stellantriebe (B50/B52/B60/B62)**

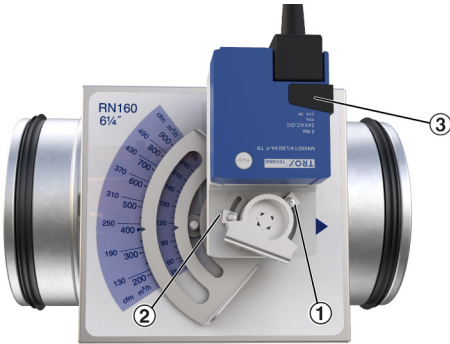


Abb. 22: Volumenstrom einstellen

Bei Bestellung des Volumenstromreglers RN mit Stellantrieb, werden die im Bestellschlüssel festgelegten Volumenstromwerte  $V_{min}$  und  $V_{max}$  bereits werkseitig an den Drehwinkelbegrenzern (Abb. 22/1) und (Abb. 22/2) eingestellt. Eine nachträgliche Veränderung ist durch Versetzen der Drehwinkelbegrenzungen möglich. Zum Drehen der Einstellskala kann mit Taste (Abb. 22/3) das Getriebe des Antriebes ausgerastet werden. Mit Hilfe der Anschläge den Wert für  $V_{min}$  (Abb. 22/1) und  $V_{max}$  (Abb. 22/2) einstellen.

**Variable Stellantriebe B70/72**

Der gesamte Drehwinkel des Antriebes von 95° wird auf den Ansteuerungsbereich mit dem Y-Signal von 2-10 V abgebildet. Welcher Spannungsbereich zum gewünschten Skalenbereich  $V_{min}$ .. $V_{max}$  gehört, kann anhand der folgenden Tabelle bestimmt werden. Ansteuerungssignal und zugehöriger Volumenstrom-Skalenwert sind am RN und der Nennweiten-spezifischen Skala zu prüfen.

Führungssignal	Winkelposition Sollwert
0 V	0°
1 V	0°
2 V	0°
3 V	≈ 12°

Führungssignal	Winkelposition Sollwert
4 V	≈ 24°
5 V	≈ 36°
6 V	≈ 48°
7 V	≈ 59°
8 V	≈ 71°
9 V	≈ 83°
10 V	≈ 95°

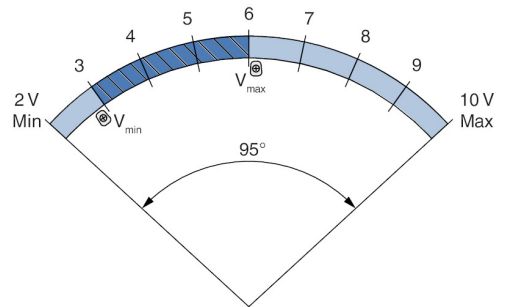


Abb. 23

- Mechanischer Einstellbereich 2...10 V
- Der Arbeitsbereich ist ein Teilbereich des Einstellbereichs
- Das elektrische Spannungssignal 2...10 V entspricht mit dem Einstellbereich von 95°, in diesem Beispiel  $V_{min} = 3\text{ V}$  und  $V_{max} = 6\text{ V}$ .
  - 0...3 V ⇒  $V_{min}$  (mechanischer Anschlag)
  - 3...6 V ⇒ Arbeitsbereich
  - 6...10 V ⇒  $V_{max}$  (mechanischer Anschlag)

**i Istwertsignal**

Das Istwertsignal entspricht der aktuellen Antriebsposition im Skalenbereich und ist kein Maß für den tatsächlichen fließenden Volumenstrom, da beim KVS-Regler keine Volumenstrommessung sondern nur eine Regelung anhand der aerodynamischen Kräfte erfolgt.



## Instandhaltung und Reinigung

### Instandhaltung

Die Inspektionsintervalle ist vom Anlagenbetreiber festzulegen und auf die Betriebsbedingungen der Lüftungsanlage (Schmutz, Betriebszeiten, usw.) anzupassen.

**Achtung:** Die Lager der Regelklappe dürfen nicht geölt oder gefettet werden.

Folgende Inspektionsarbeiten in regelmäßigen Abständen durchführen.

- Regler durch Sichtkontrolle auf Verschmutzung, Beschädigung und Korrosion prüfen. Verschmutzungen reinigen, bei Beschädigung oder Korrosion Regler austauschen.
- Befestigung des Reglers und der angeschlossenen Luftleitungen kontrollieren.

### Ersatzteile und Nachrüstung

#### Falsche Ersatzteile



#### **WARNUNG!**

#### **Verletzungsgefahr durch die Verwendung falscher Ersatzteile!**

Durch die Verwendung falscher oder fehlerhafter Ersatzteile können Gefahren für das Personal entstehen sowie Beschädigungen, Fehlfunktionen oder Totalausfall verursacht werden.

- Nur Originalersatzteile der TROX GmbH verwenden.

### Nachrüstung elektrischer Stellantrieb

Der RN-Regler kann sehr einfach mit einem elektrischen Stellantrieb nachgerüstet werden.

#### **Bestellschlüssel Nachrüstsätze:**

NR-VAV-RN-B50	24 V AC / DC Stellantrieb Min / Max Umschaltung
NR-VAV-RN-B60	230 V AC / DC Stellantrieb Min / Max Umschaltung
NR-VAV-RN-B70	24 V AC / DC stetiger Antrieb für variablen Betrieb

NR-VAV-RN-S2    Hilfsschalter S2A (Enthalten in B\*2)

### Reinigung

Bei der Reinigung folgende Punkte beachten:

- Reinigungszyklen der VDI 6022 beachten.
- Oberflächen mit einem feuchten Tuch reinigen.
- Zur Reinigung nur haushaltsübliche, nicht aggressive Reinigungsmittel verwenden.
- Der Einsatz von chlorhaltigen Reinigern ist nicht zulässig.