



**KANAL-
SCHWEBSTOFFFILTER,
SERIE KSF**

KSF

[□ Online erhältlich - jetzt konfigurieren](#)

FÜR DEN EINBAU VON FILTERELEMENTEN ZUR ABSCHIEDUNG VON SCHWEBSTOFFEN

Kanalschwebstofffilter für Mini Pleat Filterplatten, Mini Pleat Filterzellen und Aktivkohlefilterzellen. Für Kanaleinbau in raumluftechnischen Anlagen

- Kanalgehäuse aus Stahlblech mit dekontaminierbarer Pulverbeschichtung RAL 9010
- Stabile, geschweißte Gehäusekonstruktion mit umlaufenden, vorgebohrten Anschlussflanschen
- Distanzprägungen am Gehäuse zur exakten Fixierung der Filterelemente
- Sichere Abdichtung zwischen Gehäuse und Filterelement durch Spannschrauben
- Stabiler Gehäusedeckel mit Profildichtung, 4 Anpressschrauben und Handgriff zum luftdichten Verschließen
- Einbaulage horizontal und vertikal möglich

Optionale Ausstattung und Zubehör

- Ausführung Edelstahl

Allgemeine Informationen



Anwendung

- Kanalschwebstofffilter Kanaleinbau in raumluftechnischen Anlagen
- Aufnahme von Filterelementen zur Abscheidung von Schwebstoffen wie z. B. Aerosole, toxische Stäube, Viren und Bakterien aus der Zu- und Abluft
- Aufnahme von Aktivkohlefilterzellen zur Abscheidung von gasförmigen Geruchs- und Schadstoffen aus der Zu- und Abluft

Ausführung

- SPC: Stahl pulverbeschichtet, RAL 9010, reinweiß
- STA: Edelstahl

Nenngrößen

- B × H × T [mm]

Ergänzende Produkte

- Zugehörige Filterelemente sind gesondert zu bestellen
- Mini Pleat Filterplatten (MFP)
- Mini Pleat Filterzellen (MFC)
- Aktivkohlefilterzellen (ACF)

Konstruktionsmerkmale

- Gehäuse mit stabilen Anschlussflanschen
- Spannschrauben für sichere Abdichtung zwischen Gehäuse und Filterelement
- Gehäusedeckel mit Profildichtung und 4 Anpressschrauben mit Sterngriffen

Materialien und Oberflächen

- Gehäuse aus Stahlblech pulverbeschichtet, RAL 9010, reinweiß oder aus Edelstahl

Einbau und Inbetriebnahme

- Einbaulage waagrecht oder senkrecht um 90° gedreht
- Druckmessstellen für jede Filtereinheit gehören zum Lieferumfang und sind kundenseitig anzuordnen

Instandhaltung

- Wartungsfrei, da aufgrund der Konstruktion und der verwendeten Materialien keine Abnutzung erfolgt

TECHNISCHE INFORMATION

Ausschreibungstext, Bestellschlüssel



Kanalschwebstofffilter KSF als Filtergehäuse für Kanaleinbau in raumlufttechnischen Anlagen. Aufnahme von Filterelementen zur Abscheidung von Schwebstoffen, wie z. B. Aerosolen, toxischen Stäuben, Viren und Bakterien aus der Zu- und Abluft, sowie Aufnahme von Aktivkohlefilterzellen zur Adsorption von gasförmigen Geruchs- und Schadstoffen. Filtergehäuse mit stabilen, vorgebohrten Anschlussflanschen. Spanschrauben sorgen für eine sichere Abdichtung zwischen Gehäuse und Filterelement. Gehäusedeckel mit Profildichtung und 4 Anpressschrauben mit Sterngriffen. Druckmessstellen gehören zum Lieferumfang und sind kundenseitig anzuordnen.

Materialien und Oberflächen

- Gehäuse aus Stahlblech pulverbeschichtet, RAL 9010, reinweiß oder aus Edelstahl

Ausführung

- SPC: Stahl pulverbeschichtet, RAL 9010, reinweiß
- STA: Edelstahl

KSF - SPC / 710 x 520 x 710

| | |

1 2 3

1 Serie

KSF Kanalschwebstofffilter

2 Material

SPC Stahl pulverbeschichtet, RAL 9010 (reinweiß)
 STA Edelstahl

3 Nenngröße [mm]

B x H x T

KSF-SPC/710x520x710

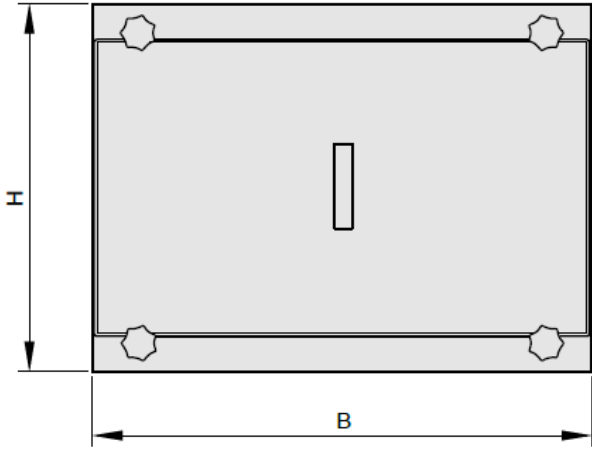
<small>Material</small>	<small>Stahl pulverbeschichtet, RAL 9010, reinweiß</small>
<small>Nenngröße</small>	<small>710 x 520 x 710 mm</small>

Abmessungen

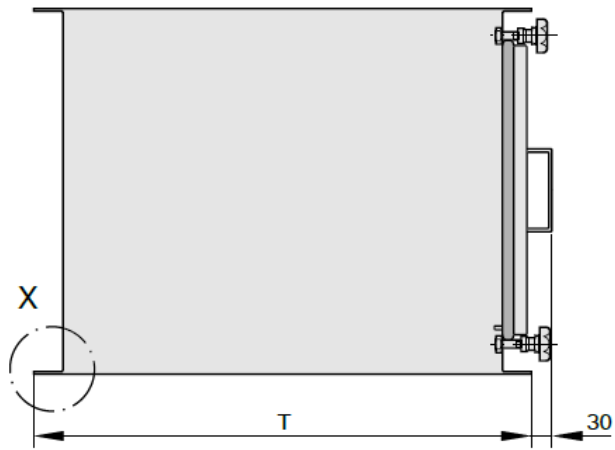


Nenngröße			Filtergröße		Gewicht
B	H	T	B x H x T		~ kg
405	378	405	305 x 305 x 150		16
405	378	710	305 x 610 x 150		19
710	378	405	305 x 610 x 150		19
710	378	710	610 x 610 x 150		24
710	378	862	762 x 610 x 150		27
405	520	405	305 x 305 x 292		18
405	520	710	305 x 610 x 292		21
710	520	405	305 x 610 x 292		21
710	520	710	610 x 610 x 292		28
710	520	862	762 x 610 x 292		30

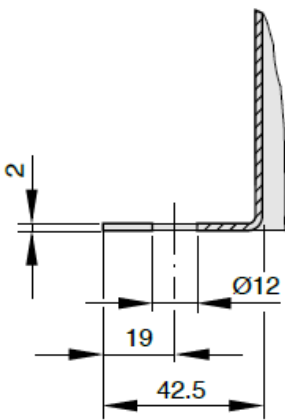
KSF, Frontansicht



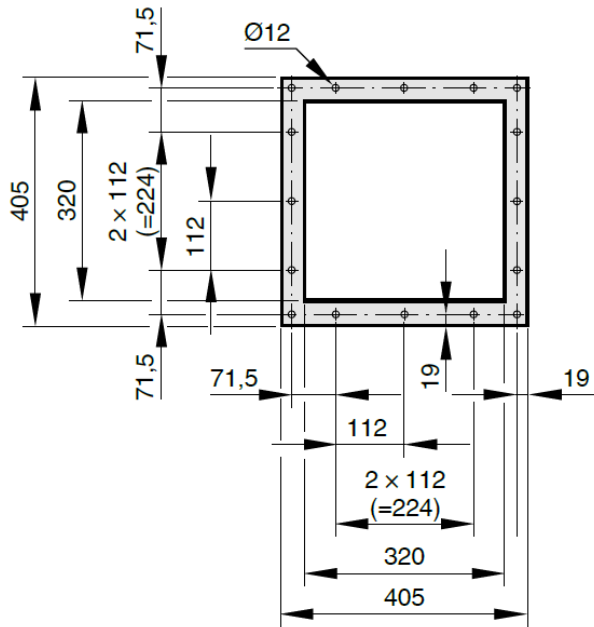
KSF, Seitenansicht



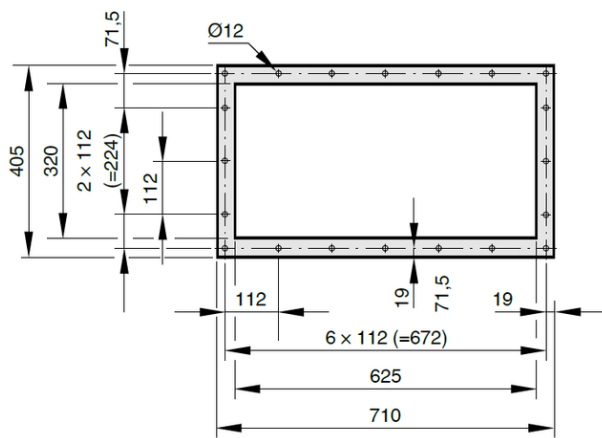
KSF, Detail X



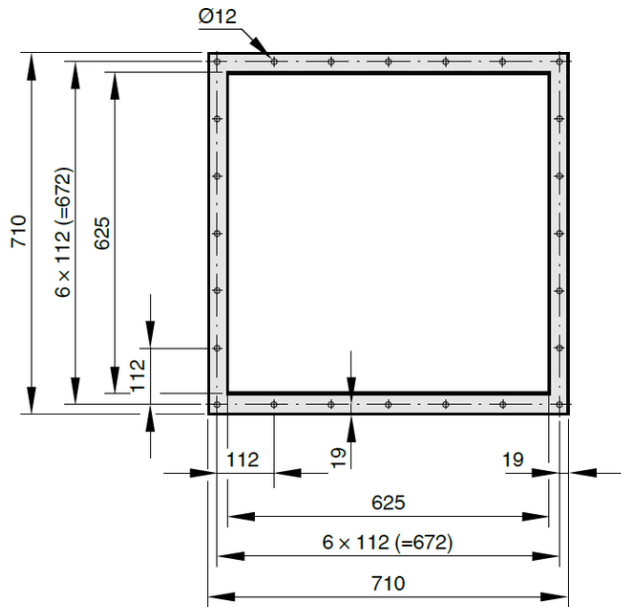
KSF, Flanschmaße für Filter 305 x 305



KSF, Flanschmaße für Filter 305 × 610



KSF, Flanschmaße für Filter 610 × 610



KSF, Flanschmaße für Filter 610 × 762

