

...



TNC-A1256

TNC-A1256

AS-I SYSTEMSPANNUNG FÜR MASTER, SENSOREN, AKTOREN UND MODULE

AS-Interface Netzteile für die Systemeinspeisung und Datenübertragung

- Hoher Wirkungsgrad von 88 % bzw. 90,9 %
- Geringe Restwelligkeit, < 50 mV bzw. < 100 mV
- Überspannungsschutz an Eingang und Ausgang
- Kurzschluss-, Leerlauf- und Überlastfest
- Mehr Betriebssicherheit durch Überbrückung von Netzspannungseinbrüchen
- Extrem geringe Wärmeentwicklung durch sehr hohen Wirkungsgrad
- Sekundärspannungsanzeige mittels LED
- Netzteile nach der Anforderung der VDE 0106 für AS-i Leitungsnetze

Anwendung

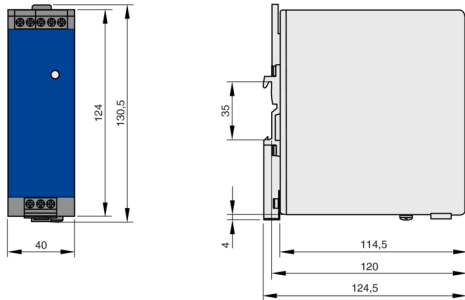


Anwendung

- AS-i Netzteil TNC-1256 (2,8 A) mit integrierter Datenenkoppelung
- Spannungsversorgung für Sensoren, Aktoren und Modulen
- Für Systeme ohne Antriebsspeisung durch AS-i
- Sehr hoher Wirkungsgrad von 88 %
- Geringe Restwelligkeit, < 50 mV
- Hohe Zuverlässigkeit

TECHNISCHE INFORMATION

Netzteil TNC-A1256



Bestellbezeichnung	TNC-A1256
Ausgangsstrom	2,8 A
Nennspannung primär	115/230 V AC umschaltbar
Eingangsspannungsbereich	100 - 120/200 - 240 V AC; $\pm 10\%$; automatische Bereichsumschaltung
Nennfrequenz	50/60 Hz
Wirkungsgrad	86,9 % (120 V AC; 60 Hz)/88 % (230 V AC; 50 Hz)
Gehäuse	Stahlblech
Schutzart	IP 20
Anschluss	Schraubklemmen
Temperaturbereich	-25 - 70 °C
Derating	0 W/K (60 - 70 °C)
Ausgangsspannung	30,5 DC
Bereitschaftverzögerungszeit	≤ 900 ms
Restwelligkeit max.	< 50 mV
Netzausfallüberbrückungszeit	98 ms (120 V AC; 60 Hz)/96 ms (230 V AC; 50 Hz)
Kurzschlussstest/überlastfrei	ja
EMV	EN 61000-6-1; EN 61000-6-2; EN 61000-6-4
MTBF	801000 h
AS-i Zertifikat	98701
Funktionsanzeige LED	grün (Anzeige AS-i Spannung)
Befestigung	Auf Tragschiene möglich

Standardbeschreibung (Eigenschaften)

AS-i Netzteile, 115/230 V AC mit integrierter Datenentkopplung, sichern die Energieversorgung für Master, Sensoren, Aktoren und Module.

- Nennspannung: 115/230 AC V
- Nennfrequenz: 50/60 Hz
- Wirkungsgrad: 88 %
- Anschluss: Schraubklemmen
- Gehäusewerkstoffe: Stahlblech
- Umgebungstemperatur: -25 - 70 C°
- Schutzart: IP 20
- Funktionsanzeige: grün (Anzeige AS-i Spannung)
- Fabrikat: TROX GmbH oder gleichwertig
- Typ: TNC-A1256

TNC – A1256



1 Netzteil

TNC-A1256 Ausgangsstrom 2,8 A
TNC-A1258 Ausgangsstrom 8 A