



**WÄRMEÜBERTRAGER  
SERIE EL**



**ELEKTROLUFTERHITZER  
MIT GLATTEN  
EDELSTAHLHEIZELEMENTEN**

Elektrolufterhitzer mit glatten  
Edelstahlheizelementen

## EL



### ZUR ELEKTRISCHEN NACHERWÄRMUNG VON LUFTSTRÖMEN IN RUNDEN LUFTLEITUNGEN

Runde Elektrolufterhitzer zur Nacherwärmung von Luftströmen, passend zu Volumenstromregelgeräten der Serie TVR und mechanisch selbsttätigen KVS-Reglern der Serien RN und VFC

- Luftausströmtemperatur maximal 50 °C
- Glattes Heizelement aus Edelstahl 1.4301
- Integrierter Überhitzungsschutz mit Temperaturwächter (automatische Rückstellung) und Sicherheitstemperaturbegrenzer (manuelle Rückstellung)
- Für horizontale oder vertikale Luftleitungen
- Passend für runde Luftleitungen nach EN 1506 oder EN 13180
- Mit Lippendichtung
- Schutzart IP 43
- Gehäuse-Leckluftstrom nach EN 15727, Klasse C

## Allgemeine Informationen



### Anwendung

- Elektrolufterhitzer zur Nacherwärmung eines Luftstroms in runden Luftleitungen bis zu 50 °C
- Für VVS-Regelgeräte TVR und KVS-Regler RN und VFC

### Nenngrößen

- 100, 125, 160, 200, 250, 315, 400

### Bauteile und Eigenschaften

- Einbaufertiger Lufterhitzer

- Zweifacher Überhitzungsschutz bestehend aus:
  - Temperaturwächter (TW) mit automatischer Rückstellung
  - Sicherheitstemperaturbegrenzer (STB) mit manueller Rückstellung
- Anschlussklemmen innenliegend
- Vorbereitete Leitungsdurchführung für die Anschlussleitungen; Zugentlastung und Verschraubung (M20 bzw. M25) kundenseitig

#### Konstruktionsmerkmale

- Rundes Gehäuse mit rechteckigem Schaltkasten
- Rohrstützen mit Lippendichtung, passend für runde Luftleitungen nach EN 1506 oder EN 13180
- Heizelement aus gekapseltem Glattrohrelement
- Schutzart IP 43

#### Materialien und Oberflächen

- Gehäuse und Schaltkasten aus verzinktem Stahlblech
- Heizelement aus Edelstahl 1.4301

#### Normen und Richtlinien

- Gehäuse-Leckluftstrom nach EN 15727, Klasse C

#### Instandhaltung

- Regelmäßige Funktionskontrolle, insbesondere Sicherheitstemperaturbegrenzer STB

#### Ergänzende Produkte

- Regeleinrichtung zur Leistungsregulierung bauseits erforderlich
- Luftstromüberwachung bauseits erforderlich

## TECHNISCHE INFORMATION

Technische Daten, Schnellauslegung, Ausschreibungstext, Bestellschlüssel



<b>Nenngrößen</b>	100 - 400 mm
<b>Volumenstrombereich</b>	12 - 750 l/s oder 43 - 2700 m³/h
<b>elektrische Leistung</b>	0,4 - 9 kW
<b>Mindestluftgeschwindigkeit</b>	1,5 m/s mit bauseitiger Luftstromüberwachung sicherzustellen
<b>maximale Luftausströmtemperatur</b>	50 °C mit bauseitiger Leistungsschaltung/Regulierung sicherzustellen
<b>maximale Betriebstemperatur</b>	ohne integrierte Regelung = maximal 40 °C
<b>Auslösetemperatur Temperaturwächter TW</b>	ca. 60 °C (automatische Rückstellung bei Unterschreitung; Hysterese ca. 15 K)
<b>Auslösetemperatur Sicherheitstemperaturbegrenzer STB</b>	ca. 90 °C (manuelle Rückstellung am Gerät erforderlich)
<b>luftseitige statische Druckdifferenz</b>	5 - 75 Pa
<b>Versorgungsspannung NG 100</b>	230 V AC, 400 W
<b>Versorgungsspannung NG 125</b>	230 V AC, 900 W
<b>Versorgungsspannung NG 160</b>	230 V AC, 1200 W
<b>Versorgungsspannung NG 200</b>	230 V AC, 2100 W
<b>Versorgungsspannung NG 250</b>	400 V AC 2-phasig, 3000 W
<b>Versorgungsspannung NG 315</b>	400 V AC 3-phasig, 6000 W

<b>Versorgungsspannung NG 400</b>	400 V AC 3-phasig, 9000 W
<b>Schutzart</b>	IP 43
<b>EG-Konformität</b>	EMV nach 2014/30/EU, Niederspannung nach 2014/35/EU
<b>Zulassung</b>	CE, UKCA, S, EAC



Technische Daten zum Elektrolufterhitzer

Grundgeräte: TVR, RN und VFC

NG	q <sub>v</sub>		Δp <sub>st</sub> [Pa]	t <sub>e</sub> = 16 °C	
	l/s	m³/h		P [kW]	t <sub>a</sub> [°C]
100	12	43	5	0,4	44
100	20	72	10	0,4	33
100	30	108	15	0,4	27
100	40	144	25	0,4	24
100	45	162	30	0,4	23
125	24	85	5	0,9	48
125	35	126	20	0,9	37
125	50	180	40	0,9	31
125	65	234	60	0,9	27
125	75	270	80	0,9	26
160	30	108	5	1,2	49
160	50	180	10	1,2	36
160	70	252	15	1,2	30
160	95	342	25	1,2	26
160	115	414	35	1,2	25
200	59	210	5	2,1	46
200	80	288	20	2,1	38
200	115	414	35	2,1	31
200	150	540	55	2,1	28
200	180	648	80	2,1	26
250	77	275	5	3	49
250	125	450	15	3	36
250	180	648	25	3	30
250	235	846	40	3	27
250	290	1044	60	3	25
315	153	550	5	6	49
315	200	720	15	6	41
315	285	1026	25	6	33
315	375	1350	40	6	29
315	460	1656	60	6	27
400	228	820	5	9	49
400	325	1170	15	9	39
400	465	1674	30	9	32
400	605	2178	50	9	28
400	750	2700	75	9	26

P: elektrische Leistung  
t<sub>e</sub>: Luft einströmtemperatur  
t<sub>a</sub>: Luft ausströmtemperatur  
q<sub>v</sub>: Volumenstrom  
Δp<sub>st</sub>: statische Druckdifferenz

#### Ausschreibungstext

Runde Elektrolufterhitzer zur Nacherwärmung eines Luftstroms in raumlufttechnischen Anlagen. Abmessungen passend zu VVS-Regelgeräten TVR und KVS-Reglern RN und VFC. Zweifacher Überhitzungsschutz integriert mit Temperaturwächter (TW) und Sicherheitstemperaturbegrenzer (STB). Rohrstützen mit Lippendichtung, passend für Luftleitungen nach EN 1506 oder EN 13180. Gehäuse-Leckluftstrom nach EN 15727, Klasse C.

#### Materialien und Oberflächen

- Gehäuse und Schaltkasten aus verzinktem Stahlblech
- Heizelement aus Edelstahl 1.4301

#### Technische Daten

- Volumenstrombereich: 12 – 750 l/s oder 43 – 2700 m<sup>3</sup>/h
- Elektrische Leistung: 0,4 – 9 kW
- Maximale Luftausströmtemperatur: 50 °C
- Statische Druckdifferenz: 5 – 80 Pa
- Versorgungsspannung: 1 × 230 V AC – 3 × 400 V AC
- Schutzart: IP 43

#### Auslegungsdaten

- $q_v$  [m<sup>3</sup>/h]
- P [kW]

EL  
|  
1

/

160  
|  
2

1 Serie

EL Elektrolufterhitzer für Volumenstromregelgeräte TVR und KVS-Regler RN und VFC

2 Nenngröße [mm]

100, 125, 160, 200, 250, 315, 400

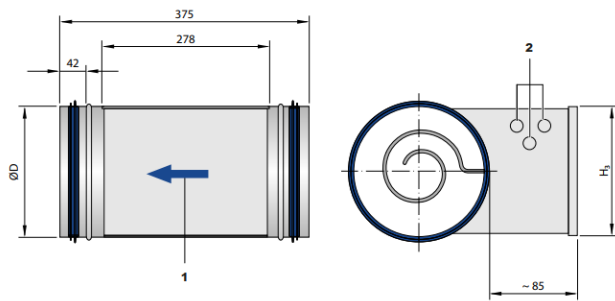
Bestellbeispiel: EL/160

Nenngröße 160 mm

Abmessungen und Gewichte für Elektrolufterhitzer

NG	ØD	H3	m [kg]
100	99	116	2,0
125	124	141	2,5
160	159	176	2,9
200	199	216	3,7
250	249	266	4,5
315	314	331	6,7
400	399	416	8,1

Abmessungszeichnung zum Elektrolufterhitzer



- 1 Luftrichtungspfeil auf Seitenwand des Anschlusskastens
- 2 Kabeldurchführungen

## Allgemeine Hinweise zur Inbetriebnahme

- Einbau in horizontale oder vertikale Luftleitungen
- Einbau nur in Luftleitungen aus nicht brennbarem und temperaturbeständigem Material
- Luftrichtung durch Heizregister muss mit dem Pfeil an der Seite des Heizregisters, bzw. am Sockel des Anschlusskastens übereinstimmen
- Mindestens 2D gerade Anström- und Abströmlänge einhalten
  - Zu Komponenten wie Volumenstromreglern, Drosselklappen, Ventilatoren, Filtern
  - Zu Formstücken wie Bögen und Übergangstücken im Luftleitungs-/Kanalsystem
- Wir empfehlen den Einsatz des Luftherhitzers in Luftrichtung hinter den variablen Volumenstromreglern. Andernfalls kann deren Volumenstrommesssystem durch die erhöhte Lufttemperatur beeinflusst werden
- Lage des Anschlusskastens nach oben oder seitlich bis zu 90° zulässig. Keine Montage des Anschlusskastens nach unten zulässig
- Abstand vom Blechgehäuse des Heizregisters zu Holz oder anderem brennbarem Material darf 30 mm NICHT unterschreiten
- Leistungsregelung und Versorgungsanschlüsse kundenseitig
- Luftstromüberwachung kundenseitig zwingend notwendig

Für die Montage, Verdrahtung und Inbetriebnahme die Herstellerunterlagen und folgende Typzuordnung beachten

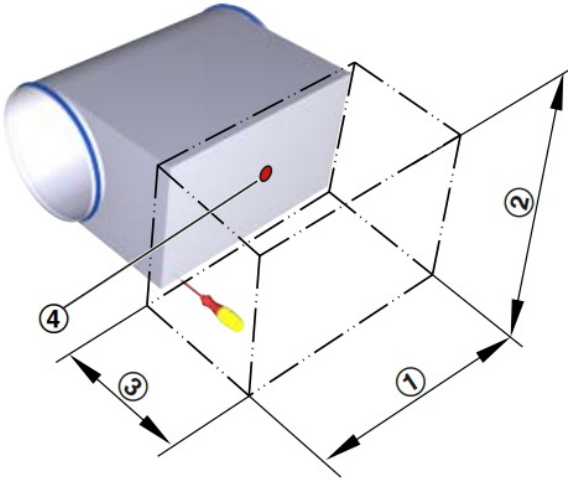
Bestellschlüssel	Herstellertypenbezeichnung (siehe Montageanleitung)
EL/100	CV10 - 04 - 1M
EL/125	CV12 - 09 - 1M
EL/160	CV16 - 12 - 1M
EL/200	CV20 - 21 - 1M
EL/250	CV25 - 30 - 2M
EL/315	CV31 - 60 - 3M
EL/400	CV40 - 90 - 3M

## Platzbedarf

NG	①	②	③
100	320	125	300
125	320	150	300
160	320	185	300
200	320	225	300
250	320	275	300
315	320	340	300
400	320	425	300

Zugänglichkeit Anschlusskasten und Rückstelleinrichtung für Sicherheitstemperaturbegrenzer (STB)





④ Rückstellknopf