



EF

EF – LÜFTUNGSGITTER

EINBAURAHMEN MIT AUFNAHME FÜR FILTERMEDIEN FÜR LÜFTUNGSGITTER

Einbaurahmen zum schnellen und passgenauen Einbau von Lüftungsgittern, zum Einmörteln mit Mauerankern in der Wandöffnung

- Passend zu Lüftungsgittern der Serien AT, VAT, AH, SL, TR, TRS
- Winkelprofile aus verzinktem Stahl
- Vorgestanzte Maueranker
- Filtermedium durch Stützdrähte gehalten

Anwendung



Anwendung

- Für den Einbau von Lüftungsgitter in Wände und Brüstungen
- Vereinfachter Einbau
- Mit Hilfe des Einbaurahmens können die Lüftungsgitter schnell, einfach und passgenau eingebaut werden
- Für stark staubbeladene Abluft zum Schutz der Komponenten in der Abluftanlage
- Grobstaubfilter nach EN 779, Güteklasse G4
- Für Lüftungsgitter ohne Anbauteile und Lüftungsgitter mit Anbauteil Schlitzschieber

Beschreibung



Bauteile und Eigenschaften

- Einbaurahmen aus Winkelprofilen
- Sicke zur Klemmfederbefestigung des Frontgitters
- Stützdrähte
- Filtermedium FMP-G4-C11

Materialien und Oberflächen

- Einbaurahmen aus profiliertem Stahlblech mit integrierten Mauerankern
- Filtermedium aus Chemiefasern
- Einbaurahmen tauchlackiert, RAL 9005, tiefschwarz

Normen und Richtlinien

- Prüfung von Grob- und Feinstaubfiltern nach EN 779 (Partikel-Luftfilter für die allgemeine Raumlufttechnik): Europäische Norm für das Prüfverfahren und den Prüfstand zur Bestimmung der Filterleistung

Instandhaltung

- Wartungsfrei, da aufgrund der Konstruktion und der verwendeten Materialien keine Abnutzung erfolgt

- Überprüfung und Reinigung nach VDI 6022

TECHNISCHE INFORMATION

Varianten



Das Zubehör wird mit dem Bestellschlüssel des Lüftungsgitters definiert.

Einbaurahmen und Gehäuse zur Aufnahme von Filtermedien für Lüftungsgitter

Lüftungsgitter Serie	Einbaurahmen
	EF
Lüftungsgitter Serie	Rahmenbreite des Lüftungsgitters
	mm
Wand-, Brüstung-, Kanaleinbau	
AT	27
VAT	27
AH	28
SL	28
TR	27
TRS	27

Die Gewichtstabelle zeigt die lieferbaren Nenngrößen

Einbaudetails



Einbau und Inbetriebnahme

Vor dem Einmörteln

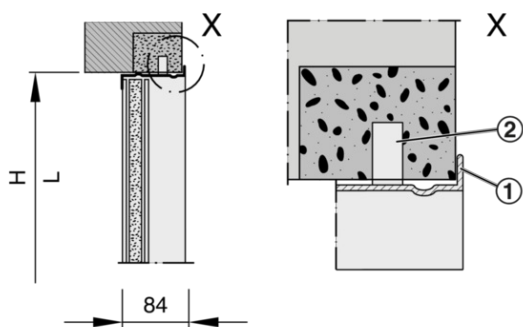
- Vorgestanzte Maueranker umbiegen

Nach dem Einmörteln

- Lüftungsgitter am Einbaurahmen positionieren und befestigen
- EF-AS: Vor Einbau eines Lüftungsgitters mit Schlitzschieber den Stützdraht entfernen

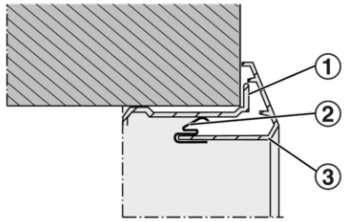
Die Darstellungen sind schematisch und dienen zum besseren Verständnis der Einbaudetails

Einbaumaße Einbaurahmen mit Filterelement (EF)



- ① Einbaurahmen
- ② Maueranker

Lüftungsgitter mit Klemmfederbefestigung



- ① Einbaurahmen
- ② Klemmfeder
- ③ Lüftungsgitter