



RÜCKSCHLAGKLAPPE VARIANTE ARK

Rückschlagklappe mit
Kupplungsgestänge

ER – SELBSTTÄTIGE KLAPPEN

ZUM SCHNELLEN UND EINFACHEN EINBAU VON RÜCKSCHLAG- UND DRUCKENTLASTUNGSKLAPPEN

Einbaurahmen zum schnellen und passgenauen Einbau von Rückschlag- und Druckentlastungsklappen. Einbaurahmen mit Mauerankern werden in der Wandöffnung eingemörtelt, um die Klappen daran zu befestigen

- Winkelprofile aus verzinktem Stahl oder Edelstahl
- Variante aus verzinktem Stahl mit anschraubbaren Mauerankern
- Edelstahlvariante mit angeschweißten Mauerankern

Anwendung



Anwendung

- Zum Einbau von Rückschlag- und Druckentlastungsklappen in Wände und Decken
- Vereinfachter Einbau
- Mit Hilfe des Einbaurahmens können die Rückschlag- und Druckentlastungsklappen schnell, einfach und passgenau eingebaut werden

Nenngrößen

- B: 200, 400, 600, 800, 1000, 1200 mm (Zwischenmaßreihe 201 – 1199 mm in Schritten von 1 mm)
- H: 345, 675, 1005, 1335, 1665, 1995 mm (Zwischenmaßreihe 355 – 505, 685 – 835, 1015 – 1165, 1345 – 1495, 1675 – 1825 mm jeweils in Schritten von 1 mm)
- B x H beliebig kombinierbar

Beschreibung



Bauteile und Eigenschaften

- Einbaurahmen aus Winkelprofilen
- Spezialschrauben oder Sechskantschrauben
- Unterlegscheiben
- Sechskantmuttern
- Maueranker

Materialien und Oberflächen

UL-1, UL-2

- Einbaurahmen aus verzinktem Stahl (Winkelprofil 35 × 35 × 3 mm)
- Angeschweißte Maueranker mit integrierter Mutter, Schrauben und Scheiben aus verzinktem Stahl

KUL, ARK, ARK2

- Einbaurahmen aus verzinktem Stahl (Winkelprofil 35 × 35 × 3 mm)
- Anschraubbare Maueranker, Spezialschrauben, Schrauben, Muttern und Scheiben aus verzinktem Stahl

ARK-A2, ARK2-A2

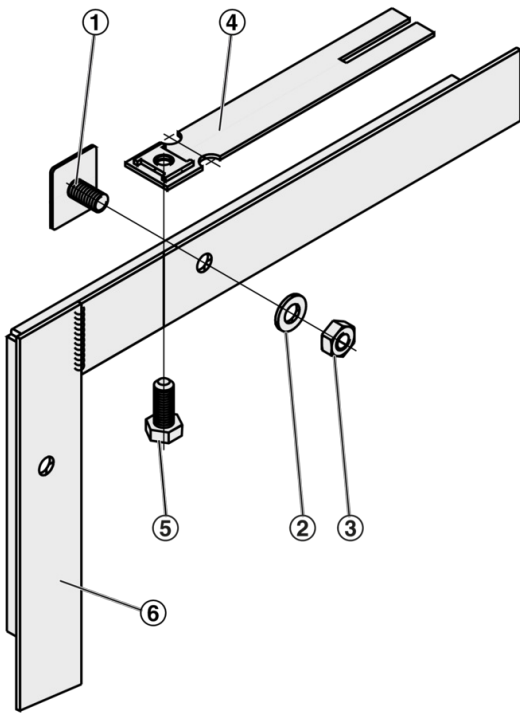
- Einbaurahmen aus Edelstahl, Werkstoff-Nr. 1.4301
- Angeschweißte Maueranker, Spezialschrauben, Muttern und Scheiben aus Edelstahl, Werkstoff-Nr. 1.4301

TECHNISCHE INFORMATION

Funktion



Einbaurahmen aus verzinktem Stahl für Rückschlag- und Druckenlastungsklappen



- ① Spezialschraube
- ② Unterlegscheibe
- ③ Sechskantmutter
- ④ Maueranker
- ⑤ Sechskantschraube
- ⑥ Einbaurahmen

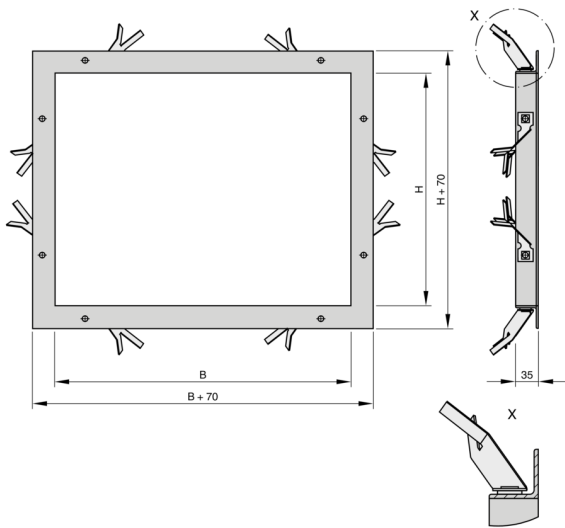
Einbaurahmen für Rückschlag- und Druckentlastungsklappen

| Beschreibung | Serie |
|-------------------------|--------------------|
| Verzinkter Stahl | UL, KUL, ARK, ARK2 |
| Edelstahl | ARK-A2, ARK2-A2 |

Materialien

| Bauteil | Klappenserie oder -variante | Material | Bemerkungen |
|---|-----------------------------|---------------------------------|--------------------------------|
| Einbaurahmen | UL, KUL, ARK, ARK2 | Stahl, verzinkt | Winkelprofil 35 x 35 x 3 mm |
| | ARK-A2, ARK2-A2 | Edelstahl, Werkstoff-Nr. 1.4301 | |
| Maueranker, Schrauben, Muttern und Scheiben | UL | Stahl, verzinkt | Maueranker angeschweißt |
| | KUL, ARK, ARK2 | Stahl, verzinkt | Maueranker angeschraubt |
| Maueranker, Spezialschrauben, Muttern und Scheiben | ARK-A2, ARK2-A2 | Edelstahl, Werkstoff-Nr. 1.4301 | Maueranker angeschweißt |

Einbaurahmen vorbereitet zum Einmörteln



Vor dem Einmörteln die Maueranker umbiegen und aufspreizen (kundenseitig).

Einbau und Inbetriebnahme

UL

Vor dem Einmörteln

- Angeschweißte Maueranker umbiegen und aufspreizen

Nach dem Einmörteln

- Rückschlagklappe am Einbaurahmen positionieren und befestigen

KUL, ARK, ARK2

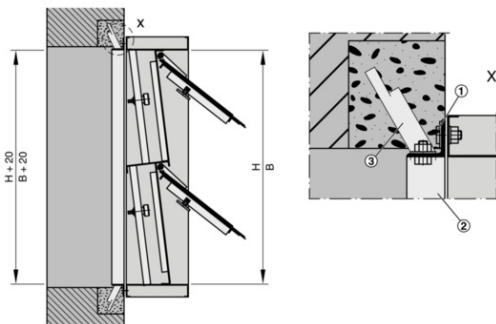
Vor dem Einmörteln

- Spezialschrauben, Unterlegscheiben und Muttern mit dem Einbaurahmen verschrauben
- Maueranker mit Sechskantschrauben befestigen
- Restliche Maueranker gleichmäßig verteilt befestigen (Teilung ca. 375 - 625 mm)

Nach dem Einmörteln

- Sechskantmuttern lösen
- Rückschlag- oder Druckentlastungsklappe am Einbaurahmen positionieren und befestigen

Einbau vor Innenwandöffnungen



- ① Spezialschraube
- ② Einbaurahmen
- ③ Maueranker

Gezeichnet ARK2