



ZUSATZSCHALLDÄMPFER
SERIE TS



GEPRÜFT NACH VDI 6022

TS

[Online erhältlich - jetzt konfigurieren](#)

ZUR REDUZIERUNG DES STRÖMUNGSGERÄUSCHES VON VVS-REGELGERÄTEN DER SERIEN TVZ, TVA, TZ- SILENZIO, TA-SILENZIO UND TVM

Rechteckige Zusatzschalldämpfer zur Reduzierung des Strömungsgeräusches, passend zu Volumenstrom-Regelgeräten der Serien TVZ, TVA, TZ-Silenzio, TA-Silenzio und TVM

- Absorptionsmaterial nicht brennbare Mineralwolle, mit RAL-Gütezeichen, hygienisch unbedenklich im Sinne der TRGS 905 sowie EU-Richtlinie 97/69/EG
- Mineralwolle mit Glasseidengewebe vor Abrieb durch strömende Luft bis max. 20 m/s Luftgeschwindigkeit geschützt
- Einfügungsdämpfung gemessen nach EN ISO 7235
- Gehäuse-Leckluftstrom nach EN 15727, Klasse B

Anwendung



Anwendung

- Zusatzschalldämpfer der Serie TS zur Reduzierung des Strömungsgeräusches von Volumenstrom-Regelgeräten
- Für Volumenstrom-Regelgeräte TVZ, TVA, TZ-Silenzio, TA-Silenzio und TVM

Nenngrößen

- 125, 160, 200, 250, 315, 400

Beschreibung



Bauteile und Eigenschaften

- Gehäuse
- Absorptionsmaterial

Konstruktionsmerkmale

- Rechteckiges Gehäuse

- Raumseitiger Anschluss für Luftkanalprofile
- Thermisch und akustisch wirksame Auskleidung

Materialien und Oberflächen

- Gehäuse aus verzinktem Stahlblech
- Auskleidung aus Mineralwolle

Mineralwolle

- Nach EN 13501, Baustoffklasse A1, nicht brennbar
- RAL-Gütezeichen RAL-GZ 388
- Hygienisch unbedenklich durch hohe Biolöslichkeit, nach TRGS 905 sowie EU-Richtlinie 97/69/EG
- Durch aufkaschiertes Glasseidengewebe vor Abrieb durch strömende Luft bis max. 20 m/s geschützt
- Inert gegenüber Pilz- und Bakterienwachstum

Normen und Richtlinien

- Hygieneanforderungen nach VDI 6022
- Gehäuse-Leckluftstrom nach EN 15727, Klasse B

Instandhaltung

- Wartungsfrei, da aufgrund der Konstruktion und der verwendeten Materialien keine Abnutzung erfolgt

TECHNISCHE INFORMATION

Ausschreibungstext, Bestellschlüssel



Zusatzschalldämpfer in rechteckiger Bauform für VVS-Regelgeräte zur Reduzierung des Strömungsgeräusches, in sechs Nenngrößen.

Gehäuse mit akustisch und thermisch wirksamer Auskleidung.

Beidseitig zum Anbau von Luftleitungsprofilen.

Gehäuse-Leckluftstrom nach EN 15727, Klasse B.

Geeignet für VDI 2083, Reinraumklasse 3, sowie US-Standard 209E, Klasse 100. Hygieneanforderungen nach VDI 6022, DIN 1946, Teil 4 sowie EN 13779 und VDI 3803.

Materialien und Oberflächen

- Gehäuse aus verzinktem Stahlblech
- Auskleidung aus Mineralwolle

Mineralwolle

- Nach EN 13501, Baustoffklasse A1, nicht brennbar
- RAL-Gütezeichen RAL-GZ 388
- Hygienisch unbedenklich durch hohe Biolöslichkeit, nach TRGS 905 sowie EU-Richtlinie 97/69/EG
- Durch aufkaschiertes Glasseidengewebe vor Abrieb durch strömende Luft bis max. 20 m/s geschützt
- Inert gegenüber Pilz- und Bakterienwachstum

Bestellbeispiel: TS/200

Nenngröße	200 mm
-----------	--------

TS / 200



1 Serie

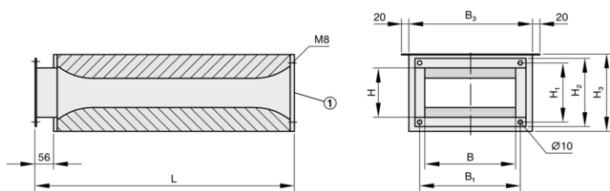
TS Zusatzschalldämpfer

2 Nenngröße

125
160
200
250
315
400

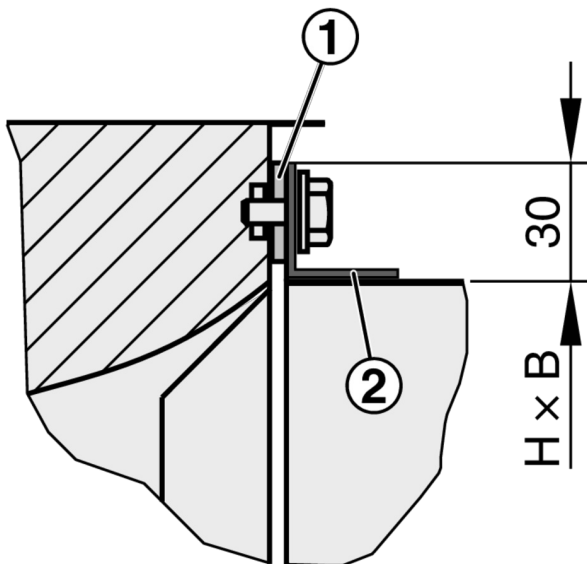
Nenngröße	L mm	B ₃ mm	H ₃ mm	B mm	B ₁ mm	H mm	H ₁ mm	m kg
125	806	300	236	198	232	152	186	10
160	806	410	236	308	342	152	186	15
200	956	560	281	458	492	210	244	22
250	956	700	311	598	632	201	235	37
315	1056	900	361	798	832	252	286	42
400	1306	1000	446	898	932	354	388	50

TS



① Raumseite

Detail Luftleitungsprofil



① Komprimierbare Dichtung, kundenseitig
 ② Luftleitungsprofil

Einbau und Inbetriebnahme

- Anschlussprofile passend zu den Volumenstrom-Regelgeräten TVZ, TVA, TZ-Silenzio, TA-Silenzio und TVM
- Bohrungen in der Gehäusefalzkante passend für Gewindestangen M10